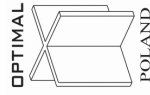
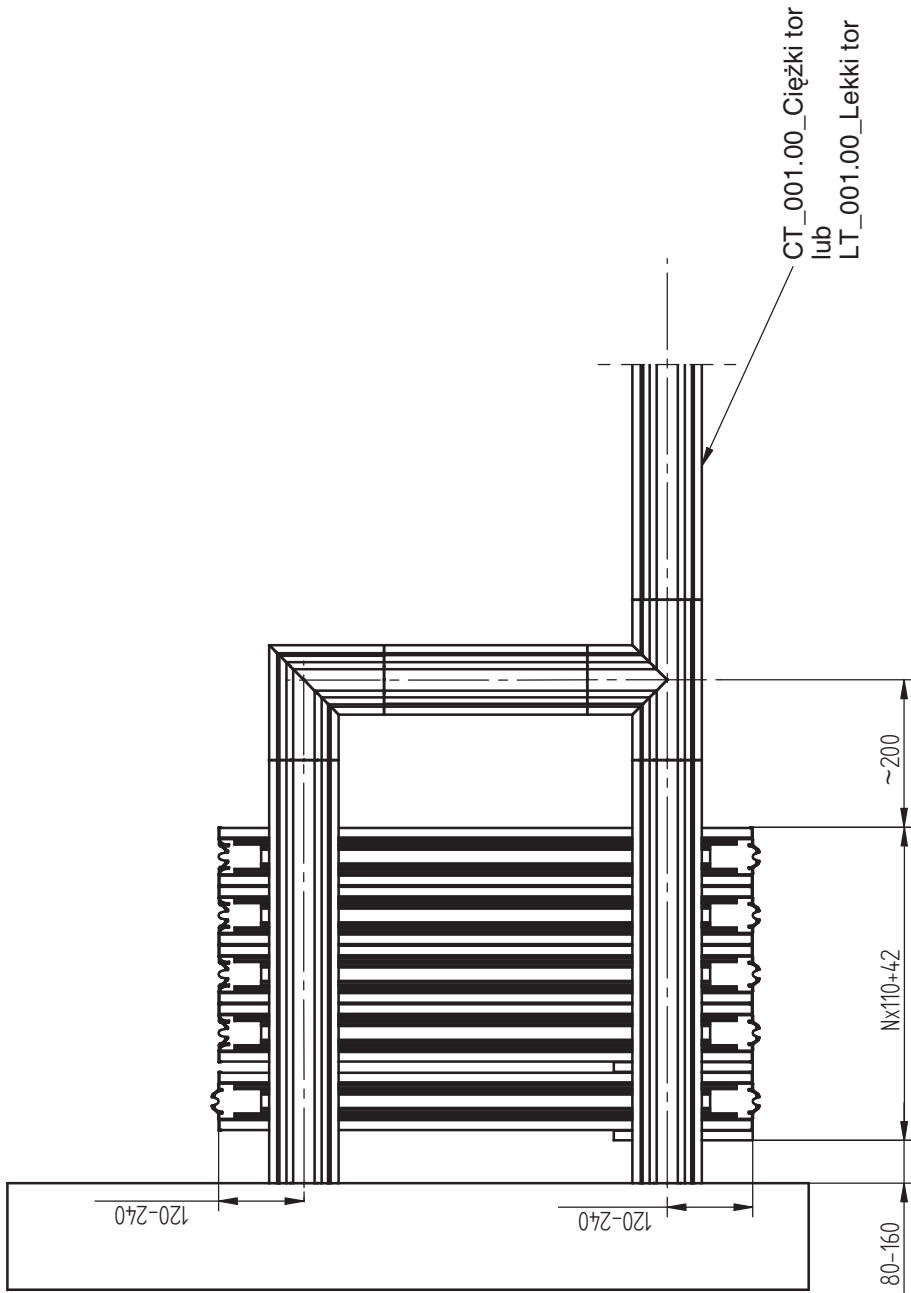


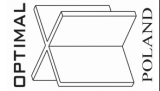
# Układ parkowania -J-



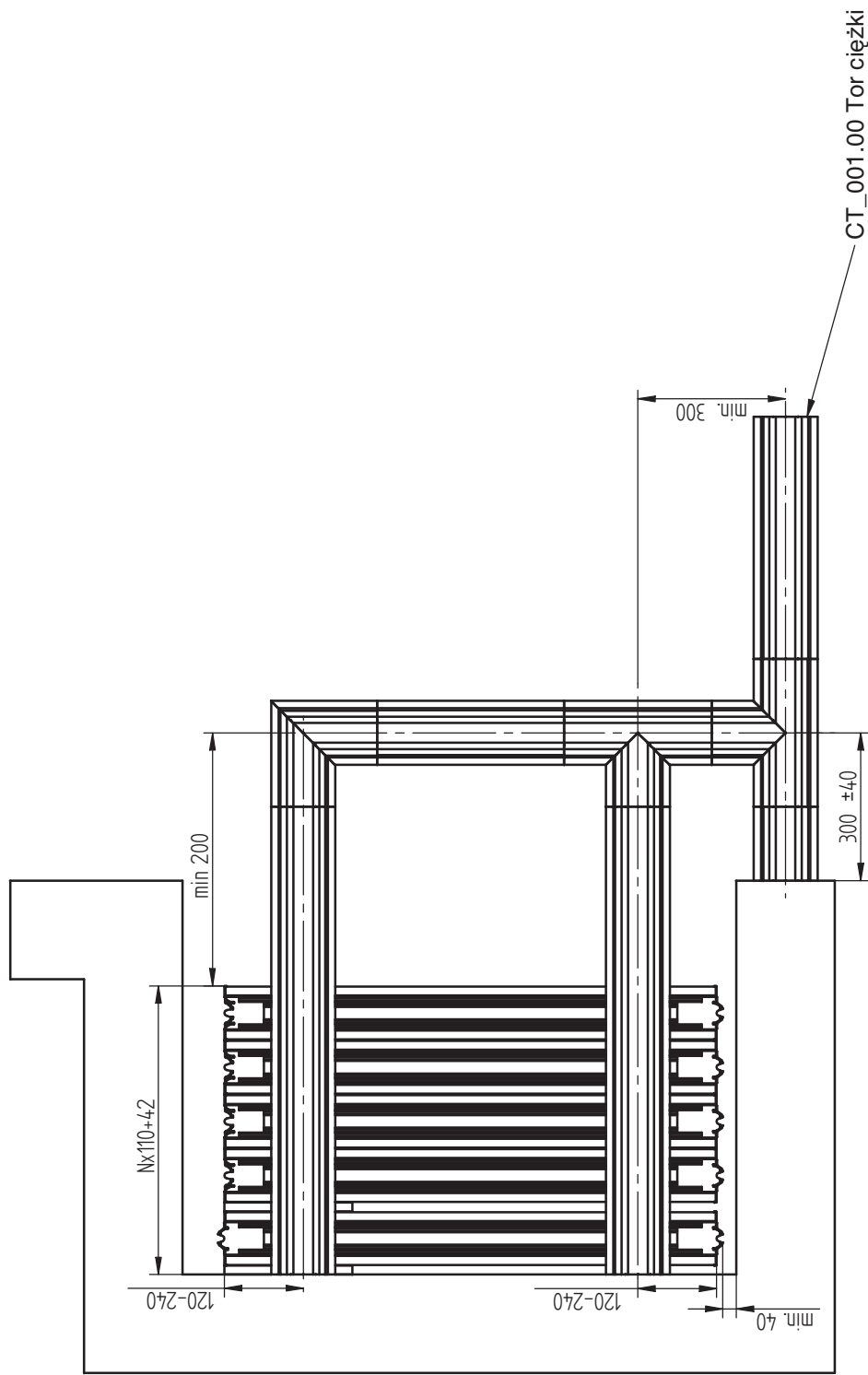
NAZWISKO	DATA	Materiał:
Rysował P. Glogowski		FORMAT NAZWA ELEMENTU: <b>A3</b> Układ parkowania J
Konstruował		OZNACZENIE J_000.00
Sprawił		SKALA: WAGA:
Zatwierdził		ARKUSZ 1 z 1



# Układ parkowania P

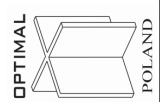


NAZWISKO	DATA	Materiał:
Rysował P. Głogowski		FORMAT NAZWA ELEMENTU: <b>A3</b> Układ parkowania P
Konstruował		OZNACZENIE: P_000.00
Sprawdził		SKALA:
Zatwierdził		WAGA:
		ARKUSZ 1 z 1

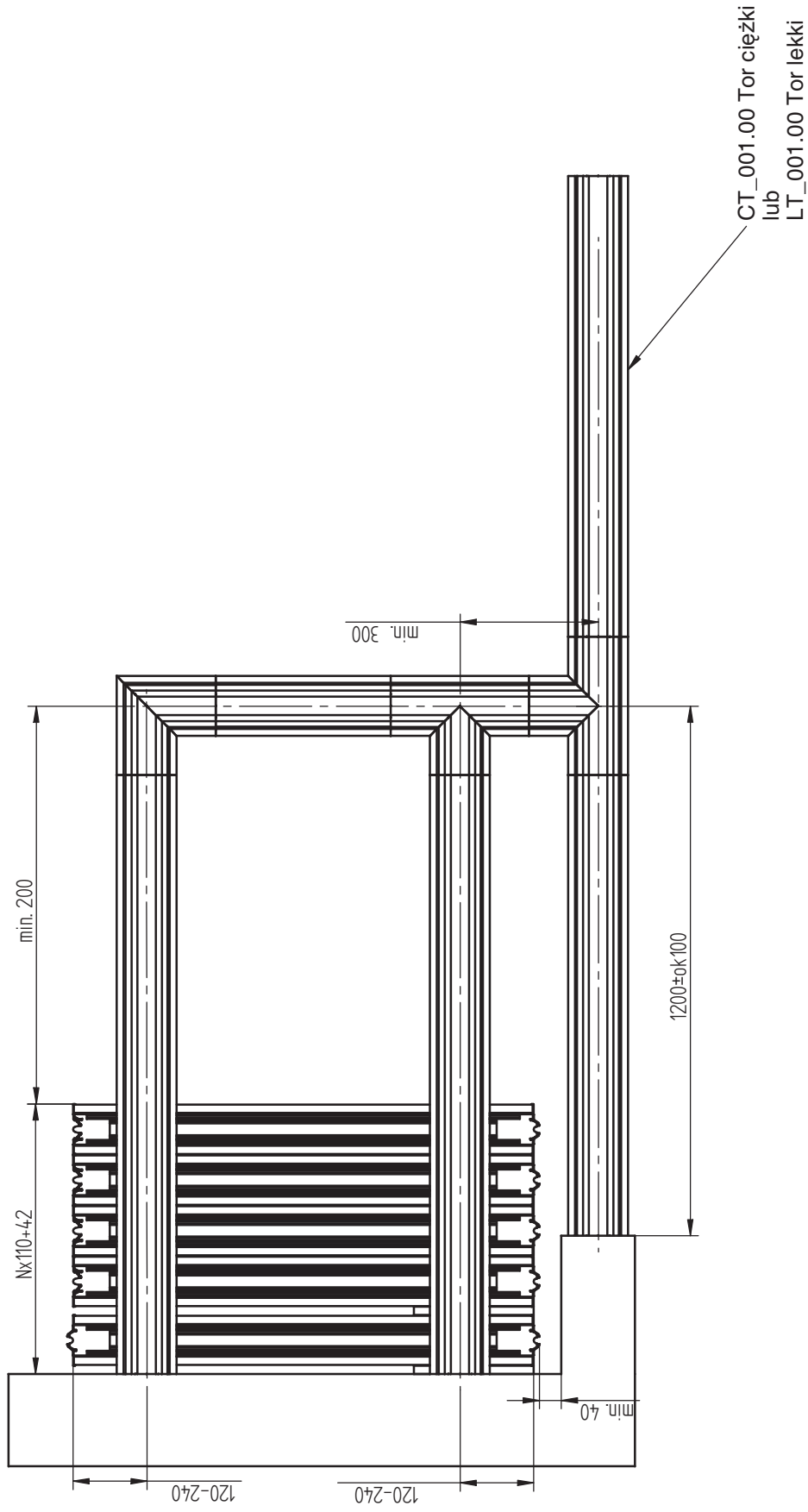


CT\_001.00 Tor ciężki  
lub  
LT\_001.00 Tor lekki

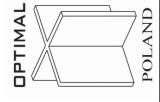
# Układ parkowania P1D(B)



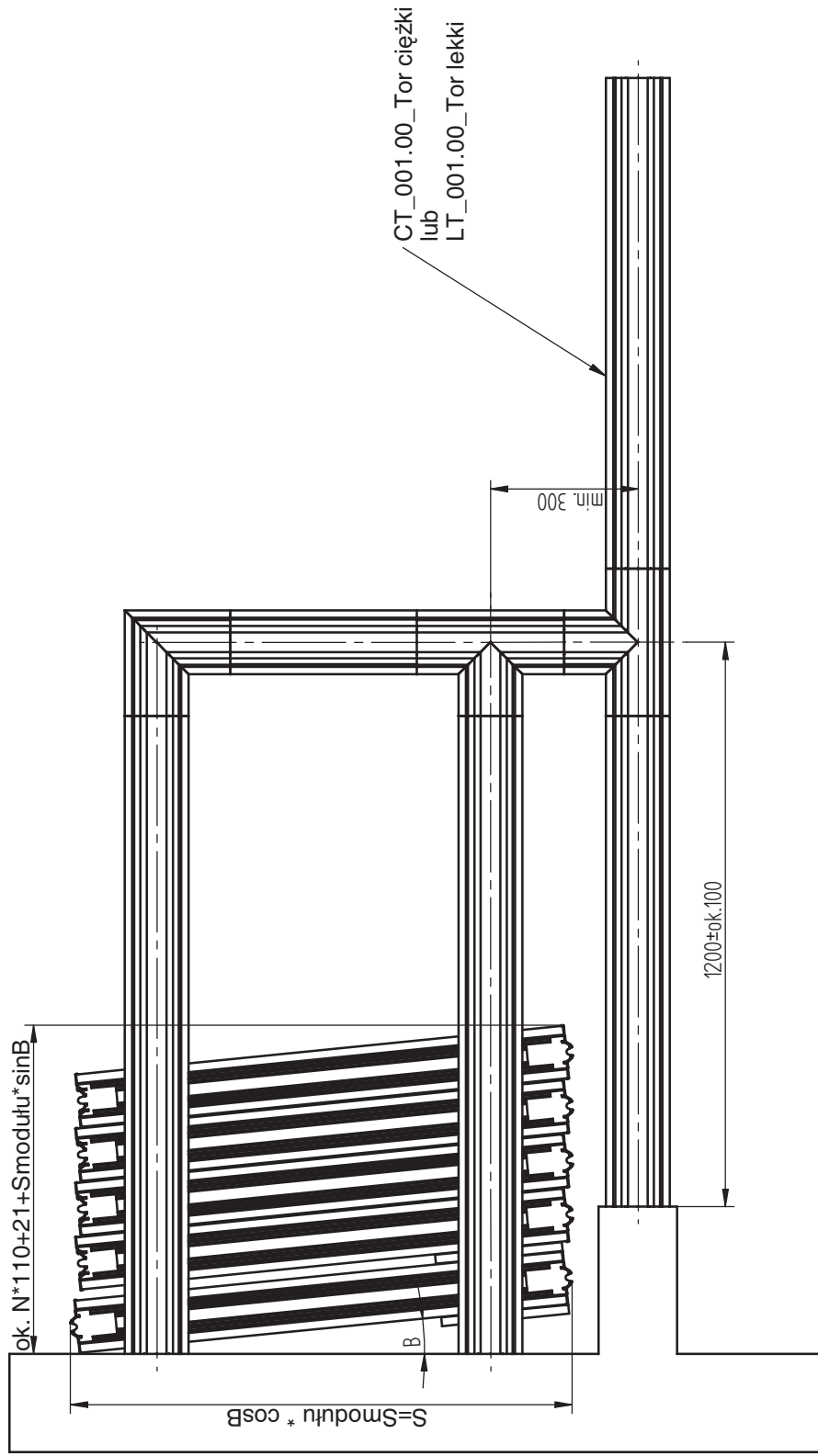
NAZWISKO	DATA	Materiał:
Rysował P. Głogowski		FORMAT NAZWA ELEMENTU: <b>A3</b> Układ parkowania P1D(B)
Konstruował		OZNACZENIE: P1D_000.02
Sprawdził		SKALA:
Zatwierdził		WAGA:
		ARKUSZ 1 z 1



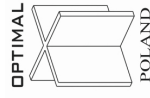
# Układ parkowania P1D(A)



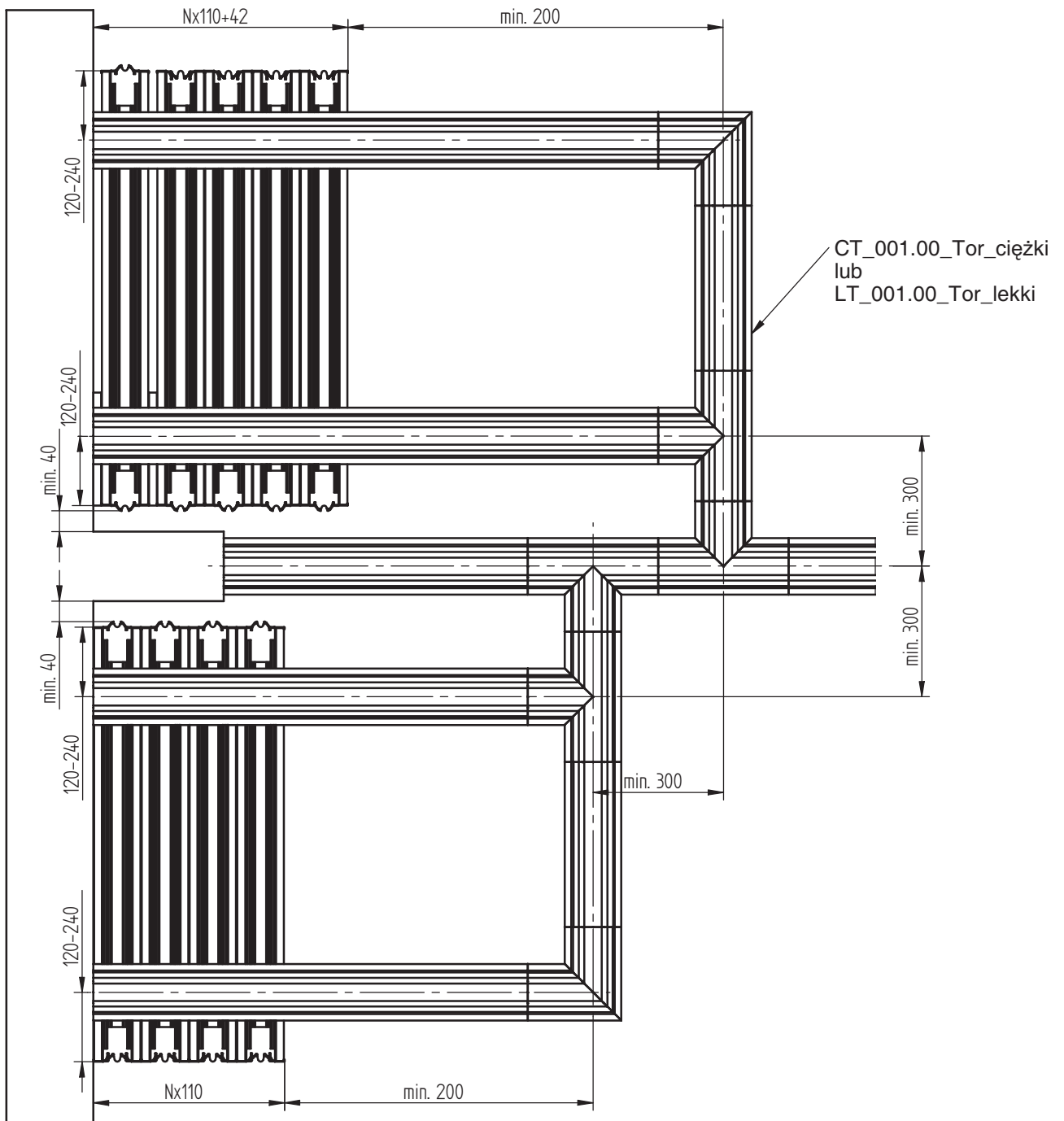
NAZWISKO	DATA	Materiał:
Rysował P. Głogowski		FORMAT NAZWYA ELEMENTU: <b>A3</b> Układ parkowania P1D(A)
Konstruował		OZNACZENIE: P1D_000.01
Sprawił		SKALA: WAGA: ARKUSZ 1 z 1
Zatwierdził		



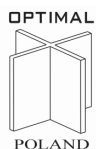
# Układ parkowania 1PS



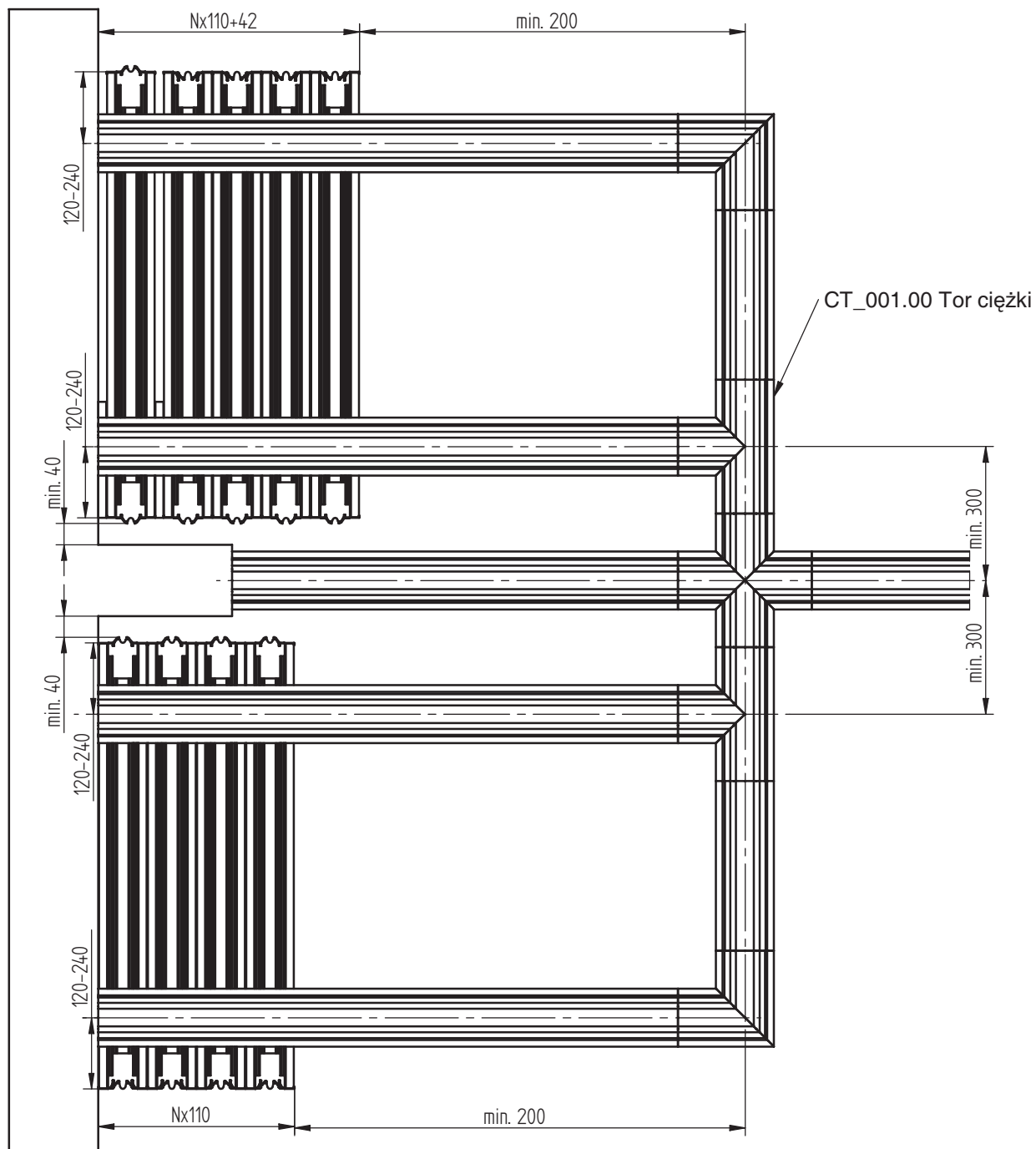
NAZWISKO	DATA	Materiał:
Rysował P. Głogowski		FORMAT NAZWA ELEMENTU: <b>A3</b> Układ parkowania 1PS
Konstruował		OZNACZENIE: 1PS_000.00
Sprawił		SKALA:
Zatwierdził		WAGA:
		ARKUSZ 1 z 1



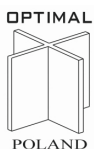
## Układ parkowania 1P1/D



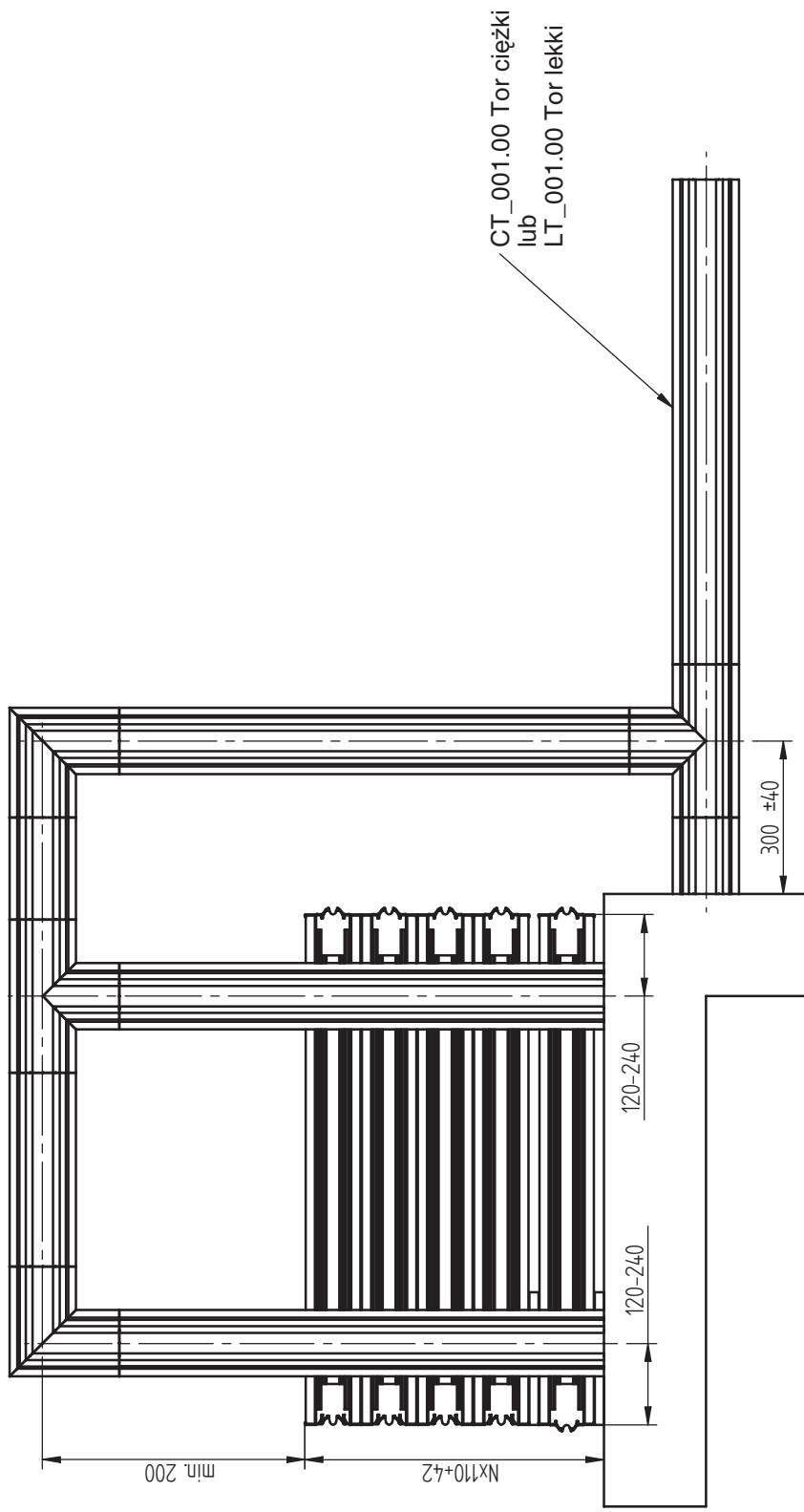
	NAZWISKO	DATA	Materiał:
Rysował	P. Grogowski		FORMAT NAZWA ELEMENTU:
Konstruował			<b>A3</b> Układ parkowania 1P1/D
Sprawdził			OZNACZENIE: 1P1/D_000.01
Zatwierdził			SKALA: WAGA: ARKUSZ 1 z 1



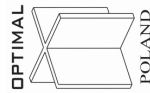
## Układ parkowania 1P1/D



	NAZWISKO	DATA	Materiał:
Rysował	P. Głogowski		FORMAT NAZWA ELEMENTU:
Konstruował			<b>A3</b> Układ parkowania 1P1/D
Sprawdził			OZNACZENIE: 1P1/D_000.00
Zatwierdził			SKALA: WAGA: ARKUSZ 1 z 1

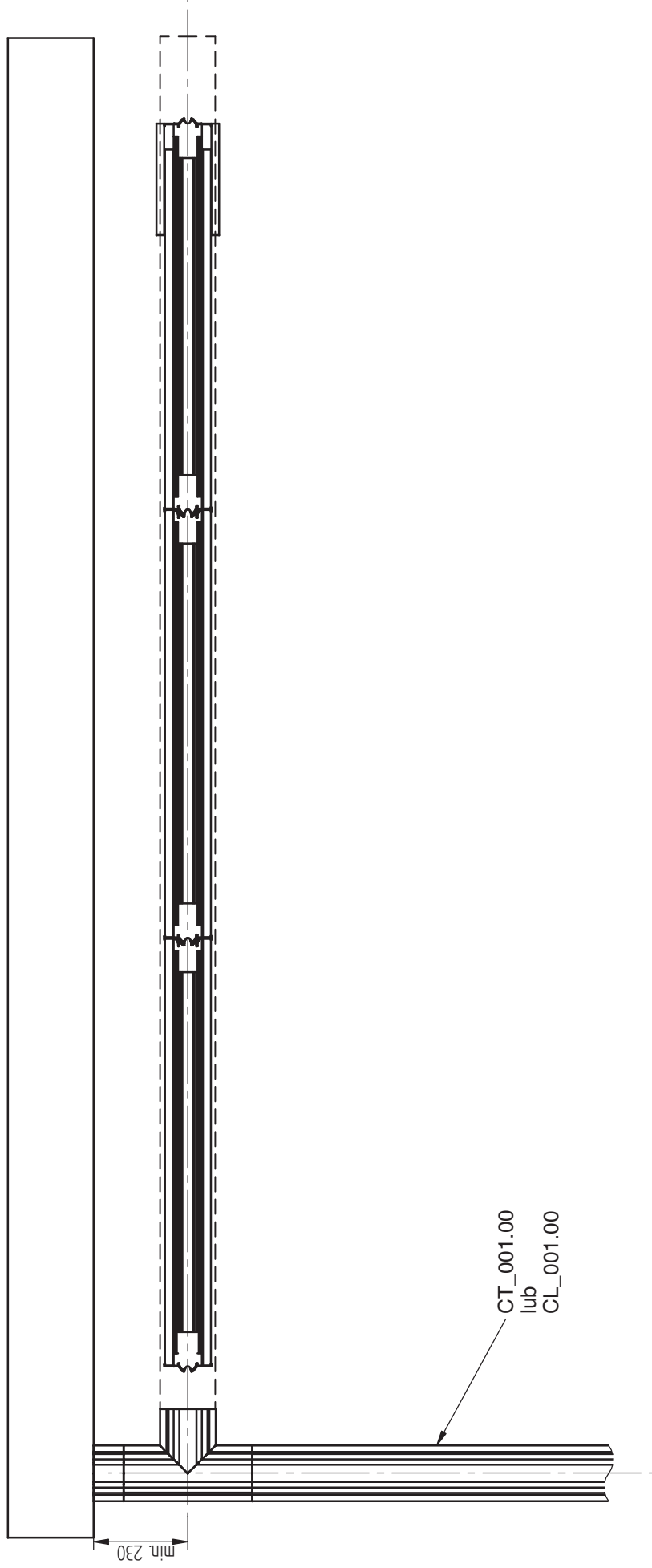


# Układ parkowania P1D(C)

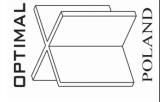


NAZWISKO	DATA	Materiał:
Rysował P. Głogowski		FORMAT NAZWA ELEMENTU: <b>A3</b> Układ parkowania P1D(C)
Konstruował		OZNACZENIE: P1D_000.03
Sprawdził		SKALA:
Zatwierdził		WAGA:
		ARKUSZ 1 z 1

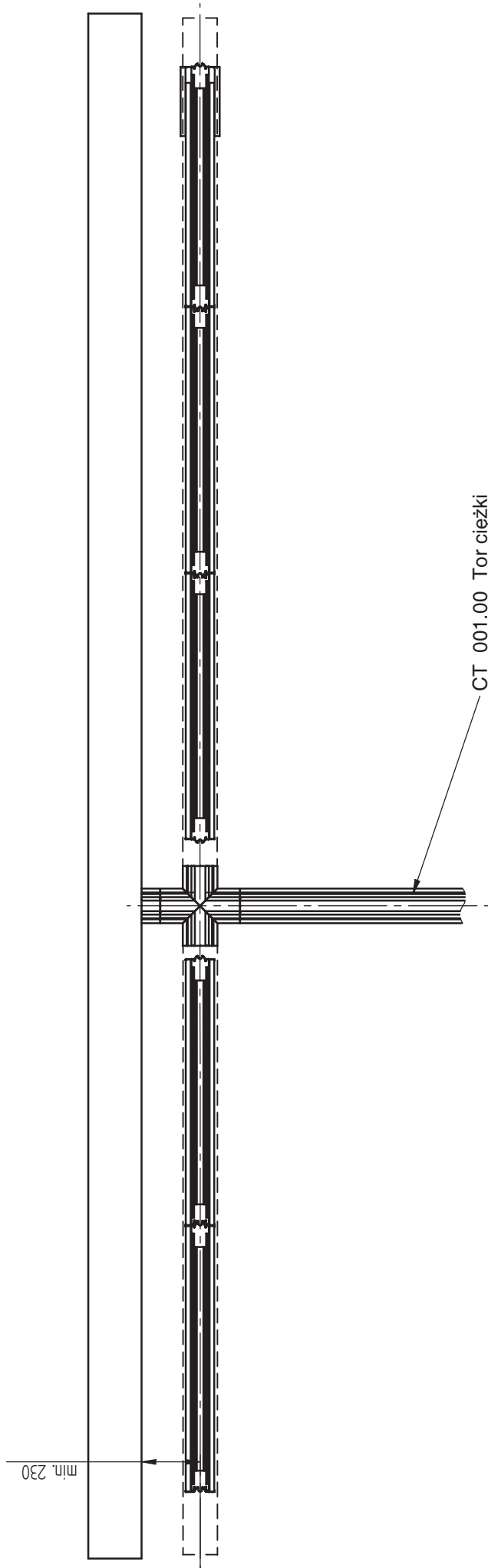




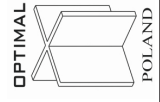
# Układ parkowania L1



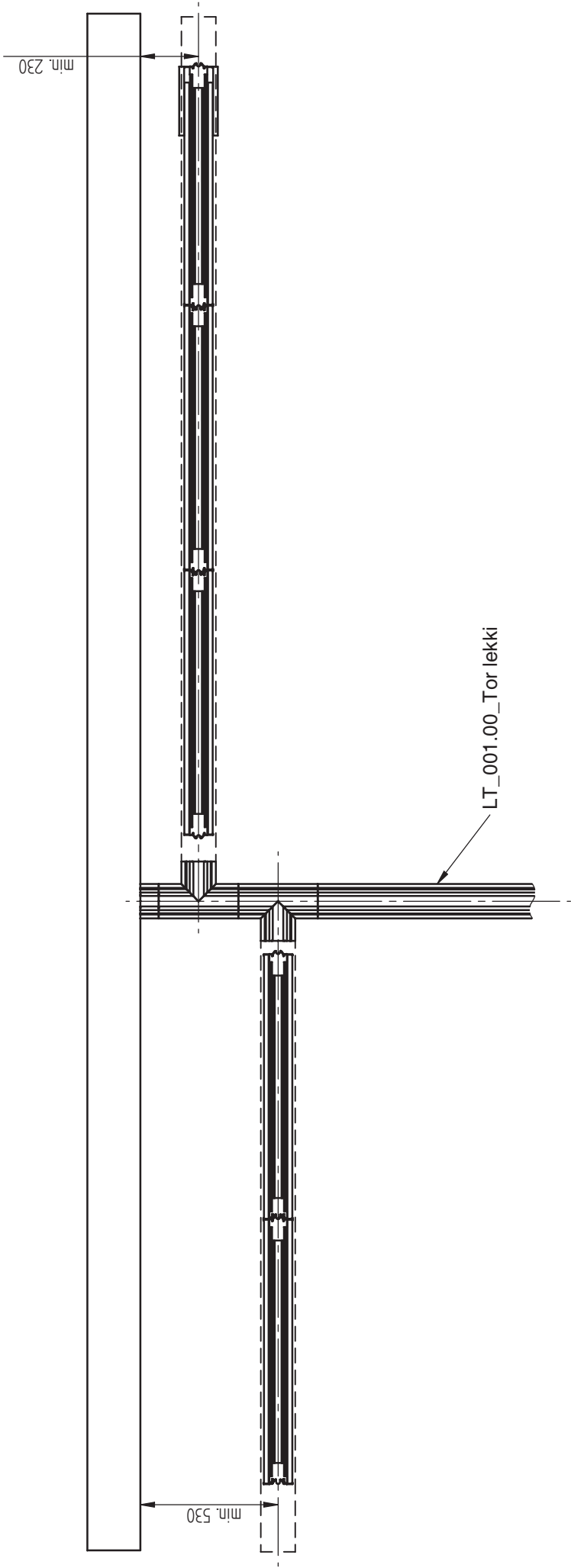
NAZWISKO	DATA	Materiał:
Rysował P. Głogowski		FORMAT NAZWA ELEMENTU: <b>A3</b> Układ parkowania L1
Konstruował		OZNACZENIE L1_000.00
Sprawdził		SKALA: WAGA:
Zatwierdził		ARKUSZ 1 z 1



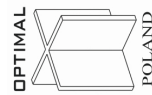
# Układ parkowania 1L1



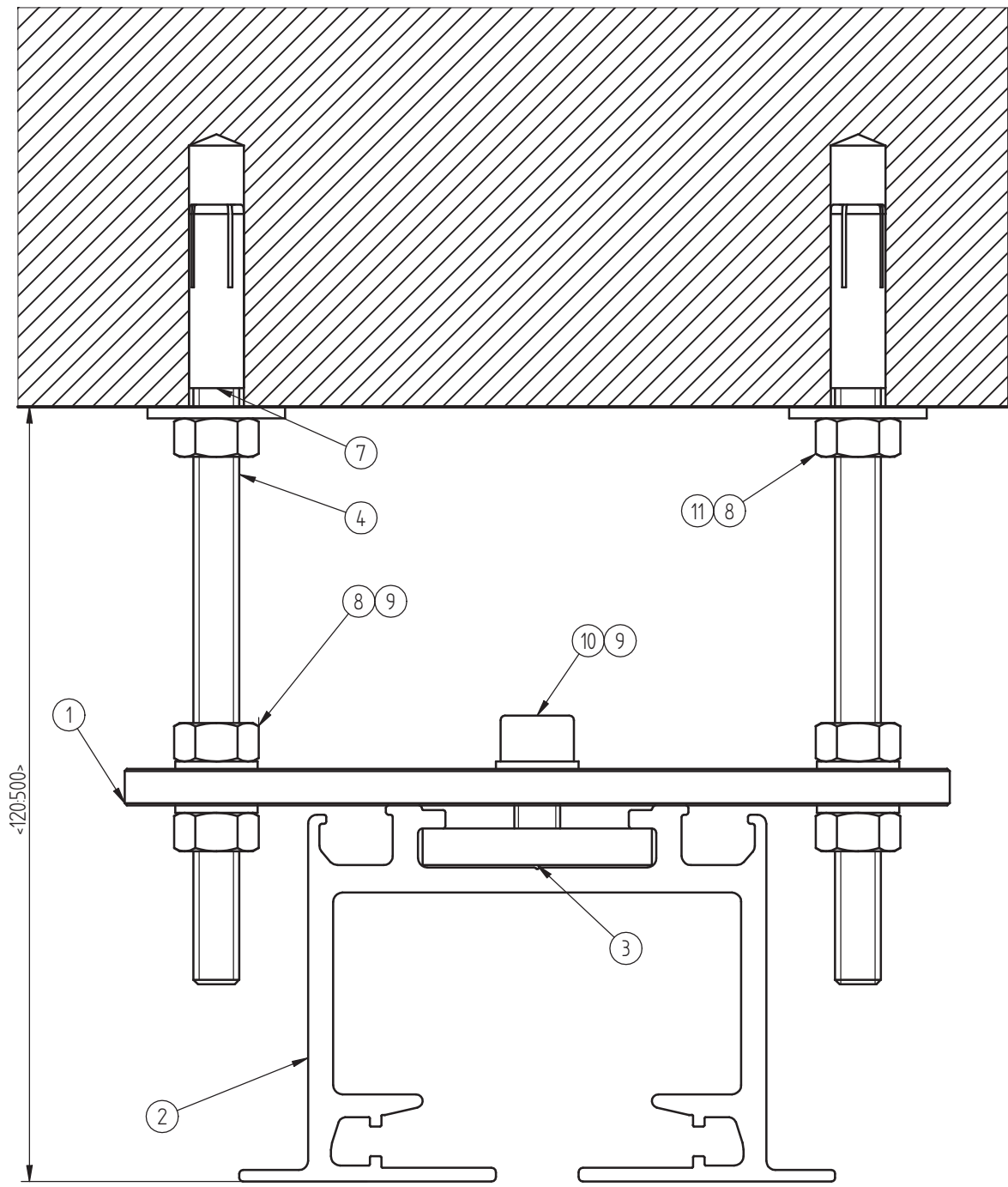
NAZWISKO	DATA	Materiał:
Rysował P. Głogowski		FORMAT NAZWA ELEMENTU: <b>A3</b> Układ parkowania 1L1
Konstruował		OZNACZENIE 1L1_000.00
Sprawdził		SKALA: WAGA: ARKUSZ 1 z 1
Zatwierdził		



# Układ parkowania 1L1 przy zastosowaniu toru lekkiego.

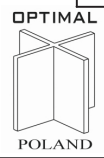


NAZWISKO	DATA	Materiał:
Rysował P. Głogowski		FORMAT NAZWA ELEMENTU: <b>A3</b> Układ parkowania 1L1
Konstruował		OZNACZENIE 1L1_000.01
Sprawdził		SKALA: WAGA: ARKUSZ 1 z 1
Zatwierdził		

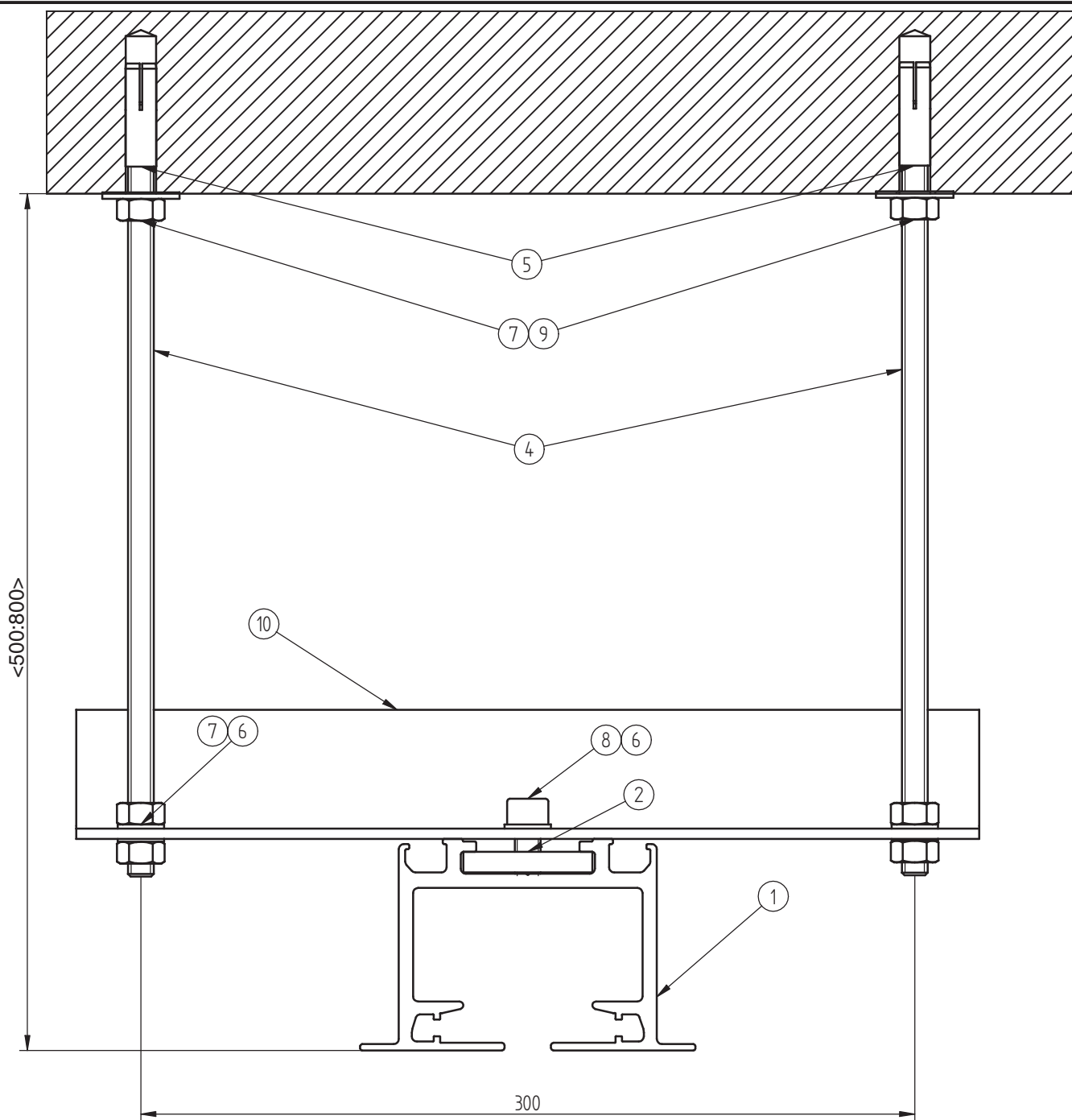


Rozwiązanie stosowane w przypadku stropu wykonanego z betonu lub żelbetonu gdy odleg oś lica toru od stropu nie przekracza 00mm.

Nr	Oznaczenie	Nazwa	Materia	Ilość
1	ZW_001.00	Zawiesie toru nastrawne	St3	1
2	CT_001.00	Tor ciężki	00 -T	1
3	ZW_002.00	Podkładka M10	St3	1
	ZL_001.00	Szpilka M10	1 G2A	2
	Fi 12 0	Tule a rozporowa nośność min. 3 kN	wg Producenta	2
	PN-EN ISO 032	Nakrętka M10	wg PN-EN ISO	
	PN-EN ISO	Podkładka 10	wg PN-EN ISO	
10	PN-EN ISO 2	Śruba M10 L20	wg PN-EN ISO	1
11	PN-EN ISO _D	Podkładka 10 D	wg PN-EN ISO	2

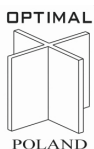


	NAZWISKO	DATA	Materia:
Rysowa	P. G ogowski		FORMAT NAZWA ELEMENTU:
Konstruowa			<b>A3</b> Zawieszenie toru luźne
Sprawdzi			OZNACZENIE ZL_000.01
Zatwierdzi			SKALA: WAGA: ARKUSZ 1 z 1

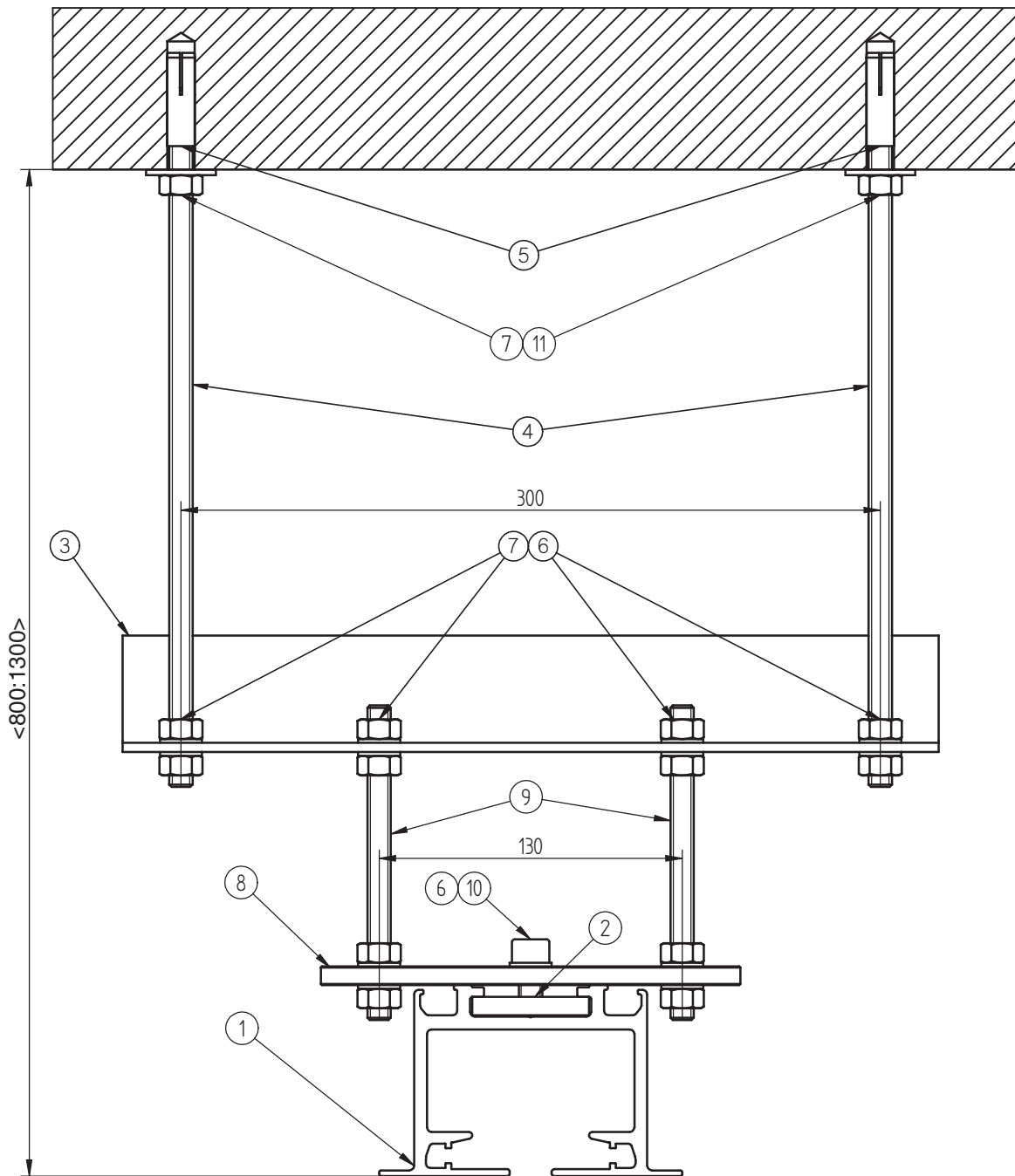


Zawieszenie toru stosowane przy odległości lica toru od stropu powyżej 500mm do 900mm.

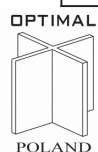
Nr	Oznaczenie	Nazwa	Materiał	Ilość
1	CT_001.00	Tor ciężki	6005-T6	1
2	ZW_002.00	Podkładka M10	St3	1
4	ZL_001.00	Szpilka M10	18G2A	2
5	Fi 12x40	Tuleja rozporowa , nośność min. 3,5kN	wg Producenta	2
6	PN-EN ISO 887	Podkładka 10	wg PN-EN ISO	5
7	PN-EN ISO 4032	Nakrętka M10	wg PN-EN ISO	6
8	PN-EN ISO 4762	Śruba M10 L20	wg PN-EN ISO	1
9	PN-EN ISO 887_D	Podkładka 10 D	wg PN-EN ISO	2
10	ZL_003.00	Kątownik 50x50x4 lub ceownik 50x50x3	St3	1



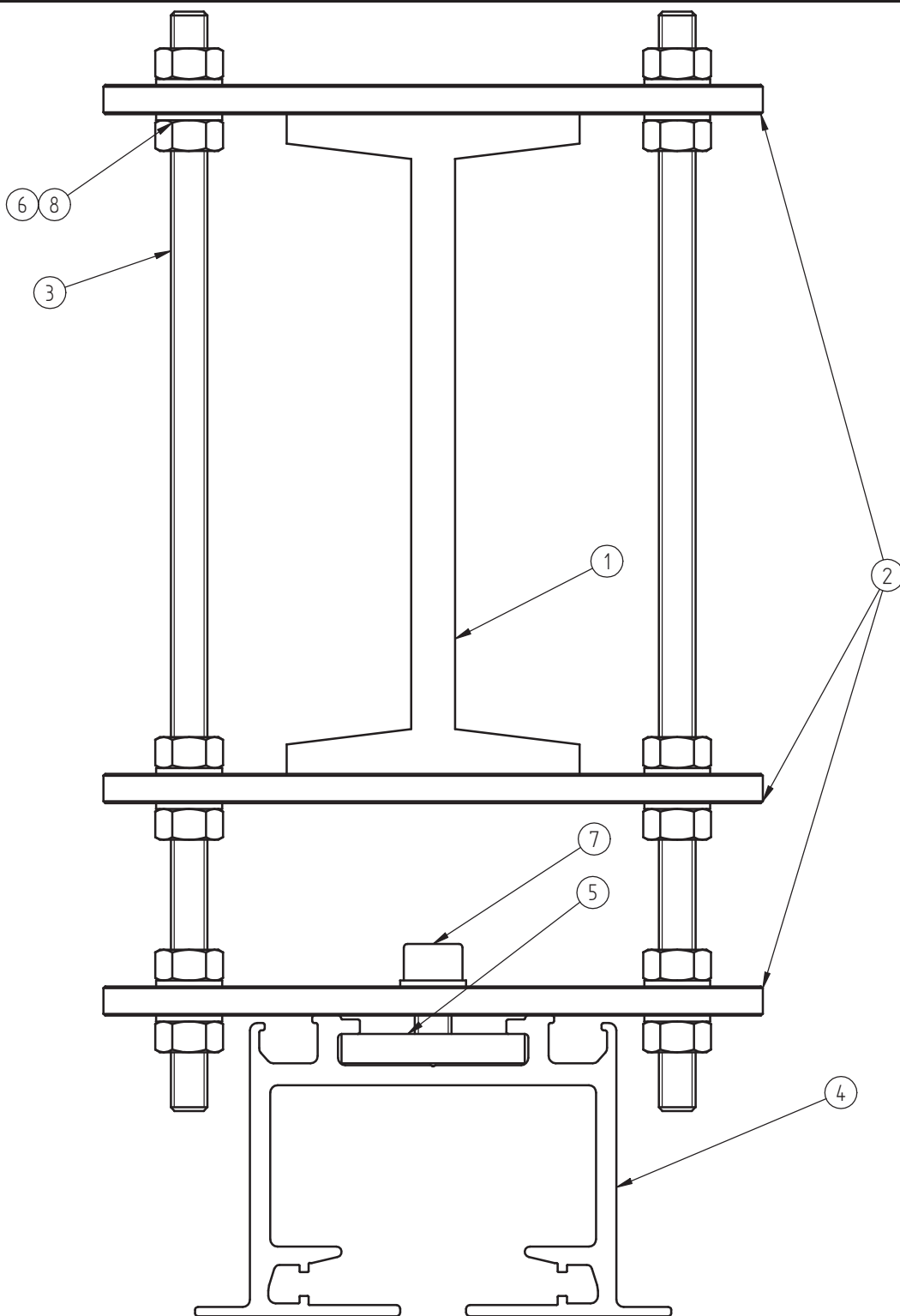
	NAZWISKO	DATA	Materiał:
Rysował	P. Grogowski		FORMAT NAZWA ELEMENTU:
Konstruował			<b>A3</b> Zawieszenie luźne
Sprawdził			OZNACZENIE
Zatwierdził			ZL2_000.00
			SKALA:
			WAGA:
			ARKUSZ 1 z 1



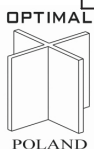
Nr	Oznaczenie	Nazwa	Materiał	Ilość
1	CT_001.00	Tor ciężki	6005-T6	1
2	ZW_002.00	Podkładka M10	St3	1
3	ZL_003.00	Kątownik 50x50x4 lub ceownik 50x50x3	St3	1
4	ZL_001.00	Szpilka M10	18G2A	2
5	Fi 12x40	Tuleja rozporowa , nośność min. 3,5kN	wg Producenta	2
6	PN-EN ISO 887	Podkładka 10	wg PN-EN ISO	13
7	PN-EN ISO 4032	Nakrętka M10	wg PN-EN ISO	14
8	ZW_001.00	Zawiesie toru nastrawne	St3	1
9	ZL_001.00	Szpilka M10	18G2A	2
10	PN-EN ISO 4762	Śruba M10 L20	wg PN-EN ISO	1
11	PN-EN ISO 887_D	Podkładka 10	wg PN-EN ISO	2



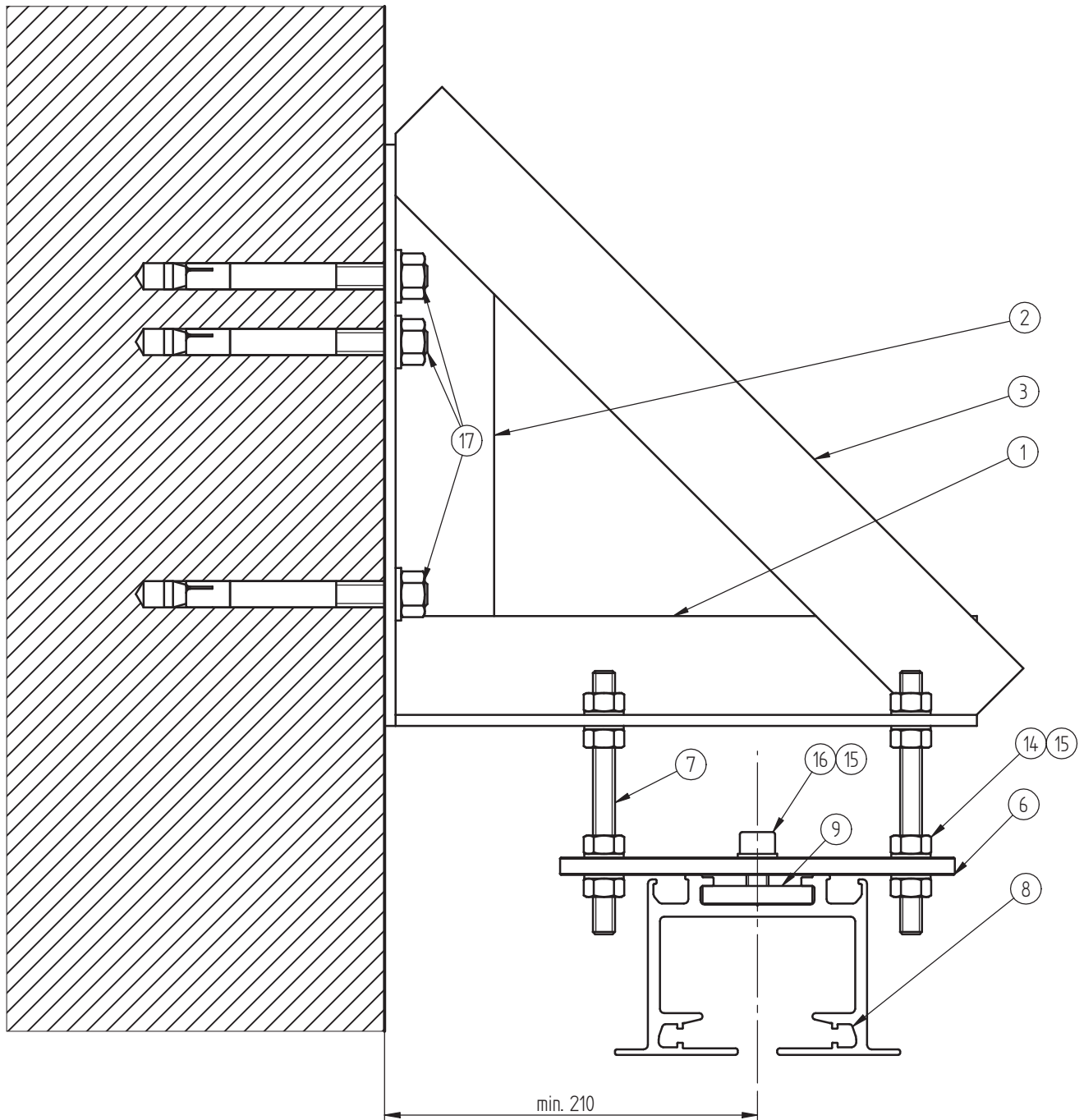
	NAZWISKO	DATA	Materiał:
Rysował	P. Grogowski		FORMAT NAZWA ELEMENTU:
Konstruował			<b>A3</b> Zawieszenie luźne
Sprawdził			OZNACZENIE
Zatwierdził			ZL3_000.00
			SKALA:
			WAGA:
			ARKUSZ 1 z 1



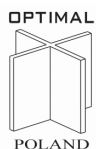
Nr	Oznaczenie	Nazwa	Materiał	Ilość
1	IP_180	Dwuteownik 180	wg PN-EN, ISO	1
2	ZW_001.00	Zawiesie toru nastawne	St3	3
3	ZL_001.00	Szpilka M10	18G2A	2
4	CT_001.00	Tor ciężki	6005-T6	1
5	ZW_002.00	Podkładka M10	St3	1
6	PN-EN ISO 887	Podkładka 10	wg PN-EN ISO	13
7	PN-EN ISO 4762	Śruba M10 L20	wg PN-EN ISO	1
8	PN-EN ISO 4032	Nakrętka M10	wg PN-EN ISO	12



	NAZWISKO	DATA	Materiał:
Rysował	P. Grogowski		FORMAT NAZWA ELEMENTU:
Konstruował			<b>A3</b> Zawieszenie toru na IP
Sprawdził			OZNACZENIE
Zatwierdził			ZIP_000.01
			SKALA:
			WAGA:
			ARKUSZ 1 z 1

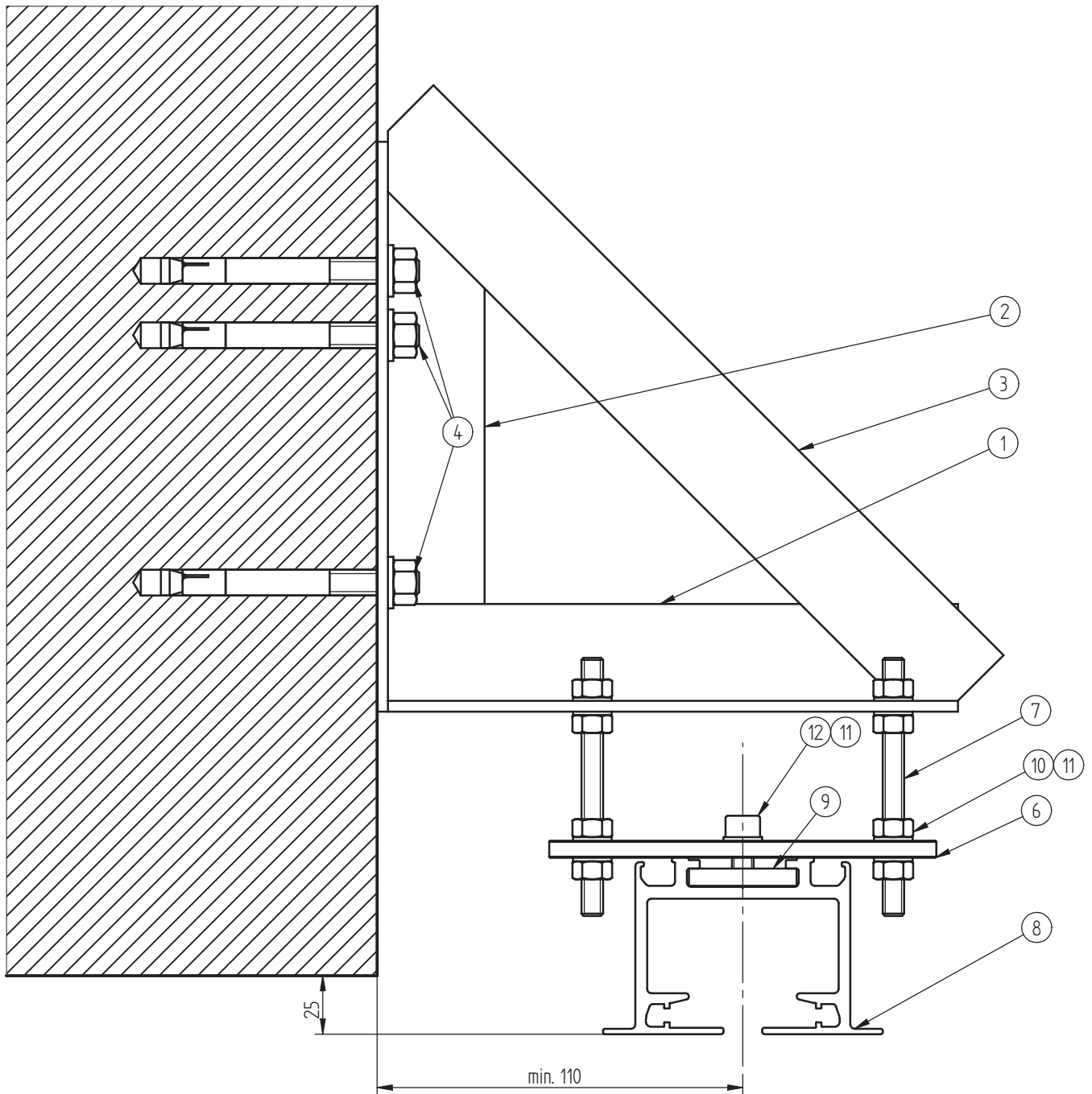


Nr	Oznaczenie	Nazwa	Materiał	Ilość
1	ZB1_001.00	Kątownik_zg_50x50x5	St3	1
2	ZB1_002.00	Kątownik_zg_50x50x5	St3	1
3	ZB1_003.00	Płaskownik_50x5	St3	1
6	ZW_001.00	Zawiesie toru nastrawne	St3	1
7	ZL_001.00	Szpilka M10	18G2A	2
8	CT_001.00	Tor ciężki	6005-T6	1
9	ZW_002.00	Podkładka M10	St3	1
14	PN-EN ISO 4032	Nakrętka M10	wg PN-EN ISO	8
15	PN-EN ISO 887	Podkładka 10	wg PN-EN ISO	9
16	PN-EN ISO 4762	Śruba M10 L20	wg PN-EN ISO	1
17	TT_M12x120	Kotwa_rosprężna		3

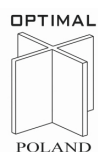


	NAZWISKO	DATA	Materiał:
Rysował	P. Grogowski		FORMAT NAZWA ELEMENTU:
Konstruował			<b>A3</b> Zawieszenie boczne
Sprawdził			OZNACZENIE ZB_000.01
Zatwierdził			SKALA: WAGA: ARKUSZ 2 z 1

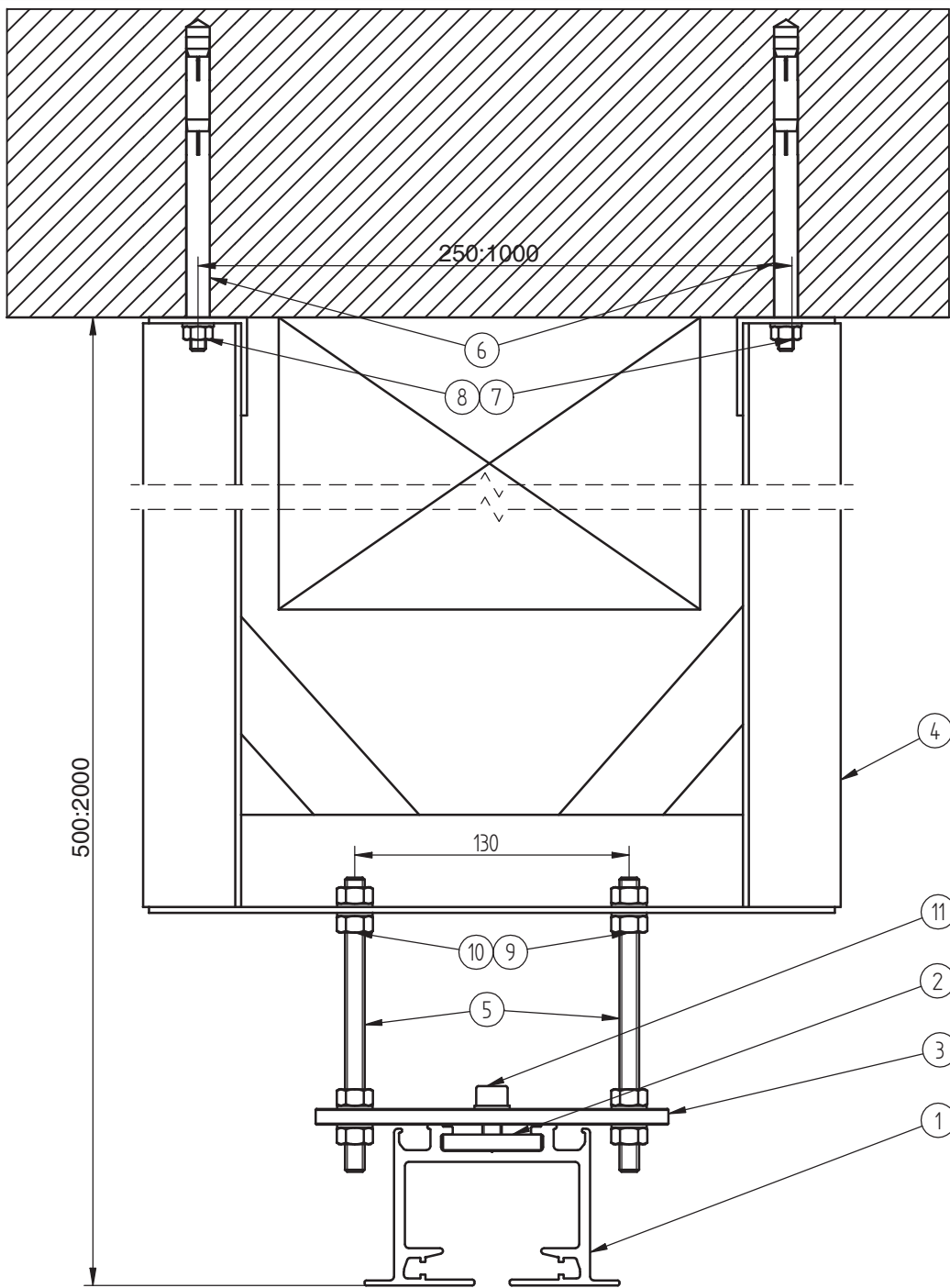




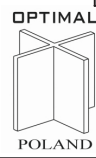
Nr	Oznaczenie	Nazwa	Materiał	Ilość
1	ZB1_001.00	Kątownik_zg_50x50x5	St3	1
2	ZB1_002.00	Kątownik_zg_50x50x5	St3	1
3	ZB1_003.00	Płaskownik_50x5	St3	1
4	TT_M12x120	Kotwa_rosprężna		3
6	ZW_001.00	Zawiesie toru nastrawne	St3	1
7	ZL_001.00	Szpilka M10	18G2A	2
8	CT_001.00	Tor ciężki	6005-T6	1
9	ZW_002.00	Podkładka M10	St3	1
10	PN-EN ISO 4032	Nakrętka M10	wg PN-EN ISO	8
11	PN-EN ISO 887	Podkładka 10	wg PN-EN ISO	9
12	PN-EN ISO 4762	Śruba M10 L20	wg PN-EN ISO	1



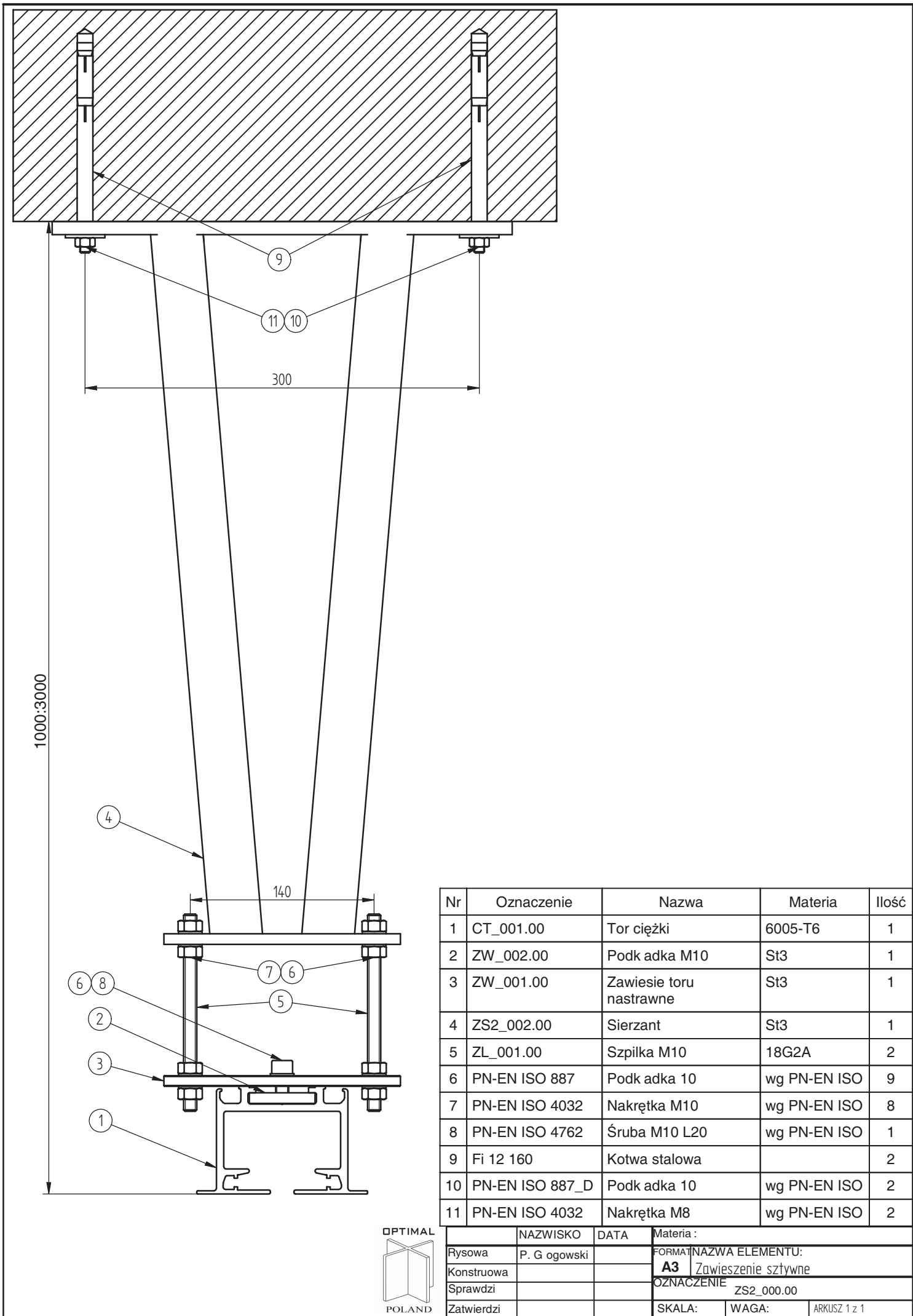
	NAZWISKO	DATA	Materiał:
Rysował	P. Grogowski		FORMAT NAZWA ELEMENTU:
Konstruował			<b>A3</b> Zawieszenie boczne
Sprawdził			OZNACZENIE ZB_000.02
Zatwierdził			SKALA: WAGA: ARKUSZ 2 z 1



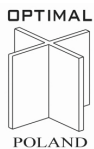
Nr	Oznaczenie	Nazwa	Materia	Ilość
1	CT_001.00	Tor ciężki	6005-T6	1
2	ZW_002.00	Podkładka M10	St3	1
3	ZW_001.00	Zawiesie toru nastrawne	St3	1
4	ZS_001.00	Wieszak prostokątny		1
5	ZL_001.00	Szpilka M10	18G2A	2
6	Fi 12 160	Kotwa stalowa		2
7	PN-EN ISO 887_N	Podkładka 8	wg PN-EN ISO	2
8	PN-EN ISO 4032	Nakrętka M8	wg PN-EN ISO	2
9	PN-EN ISO 887	Podkładka 10	wg PN-EN ISO	9
10	PN-EN ISO 4032	Nakrętka M10	wg PN-EN ISO	8
11	PN-EN ISO 4762	Śruba M10 L20	wg PN-EN ISO	1



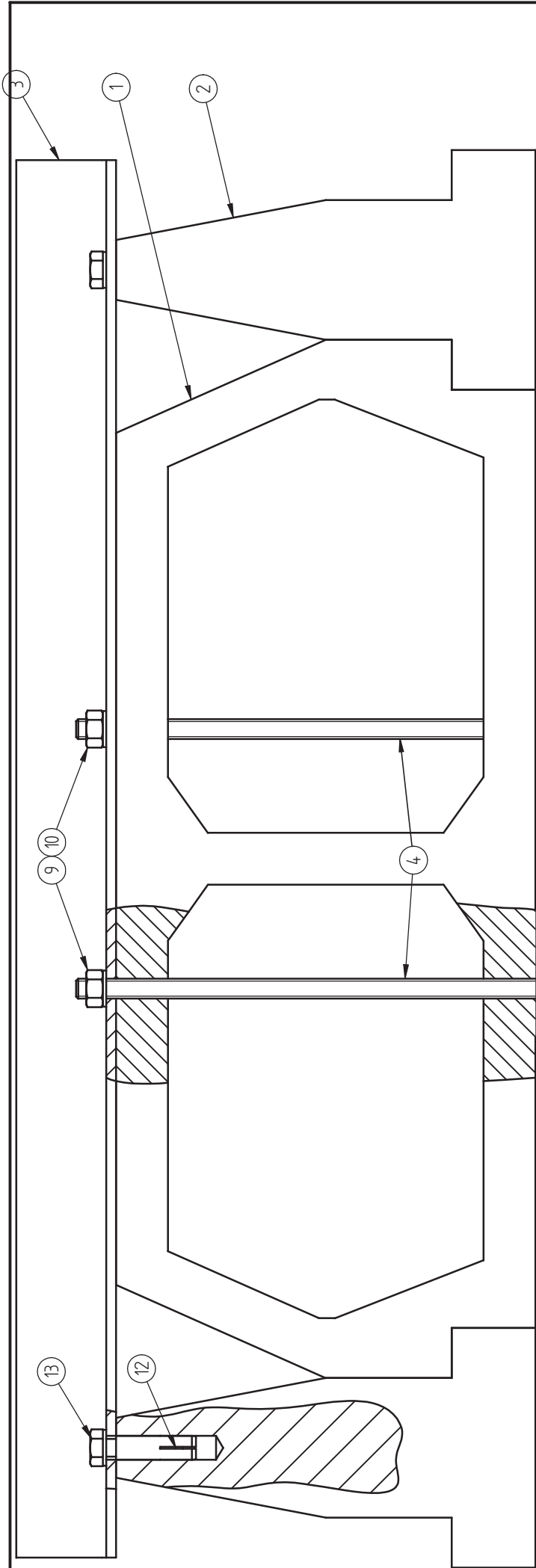
	NAZWISKO	DATA	Materia:
Rysowa	P. G ogowski		FORMAT NAZWA ELEMENTU:
Konstruowa			<b>A3</b> Zawieszenie sztywne
Sprawdzi			OZNACZENIE
Zatwierdzi			ZS1_000.00
	SKALA:	WAGA:	ARKUSZ 1 z 1



Nr	Oznaczenie	Nazwa	Materia	Ilość
1	CT_001.00	Tor ciężki	6005-T6	1
2	ZW_002.00	Podkładka M10	St3	1
3	ZW_001.00	Zawiesie toru nastrawne	St3	1
4	ZS2_002.00	Sierzant	St3	1
5	ZL_001.00	Szpilka M10	18G2A	2
6	PN-EN ISO 887	Podkładka 10	wg PN-EN ISO	9
7	PN-EN ISO 4032	Nakrętka M10	wg PN-EN ISO	8
8	PN-EN ISO 4762	Śruba M10 L20	wg PN-EN ISO	1
9	Fi 12 160	Kotwa stalowa		2
10	PN-EN ISO 887_D	Podkładka 10	wg PN-EN ISO	2
11	PN-EN ISO 4032	Nakrętka M8	wg PN-EN ISO	2

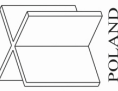


	NAZWISKO	DATA	Materia:
Rysowa	P. Gogowski		FORMAT NAZWA ELEMENTU:
Konstruowa			<b>A3</b> Zawieszenie sztywne
Sprawdzi			OZNACZENIE ZS2_000.00
Zatwierdzi			SKALA: WAGA: ARKUSZ 1 z 1



Nr	Oznaczenie	Nazwa	Materia	Ilość
1	TERI A 4.0	Pustak		1
2	TERI A 4.0	Belka stropowa		2
3	ZTE_003.00	Kątownik 50x50x5	St3	1
4	ZL_001.00	Szpilka M10	18G2A	2
5	ZW_001.00	Zawieszanie toru nastrawne	St3	2
7	CT_001.00	Tor ciężki	6005-T6	1
8	ZW_002.00	Podkadka M10	St3	1
9	PN-EN ISO 4032	Nakrętka M10	wg PN-EN ISO	8
10	PN-EN ISO 887	Podkadka 10	wg PN-EN ISO	9
11	PN-EN ISO 4762	Śruba M10 L20	wg PN-EN ISO	1
12	Fi 12x40	Tule a rozporowa	wg Producenta	2
13	PN-EN 24015	Śruba M10	wg PN-EN ISO	2

OPTIMAL



POLAND

Materia:

FORMATNAZWA ELEMENTU:

**A3** Sc e at zawieszanie toru ezdnego

NAZWA PLIKU

ZTE\_000.00\_Zawieszanie\_Teri\_a.d.t

SKALA: WAGA: ARKUSZ 1 z 1

DATA

NAZWISKO

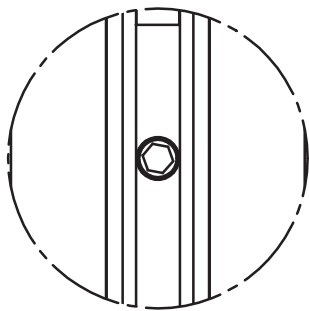
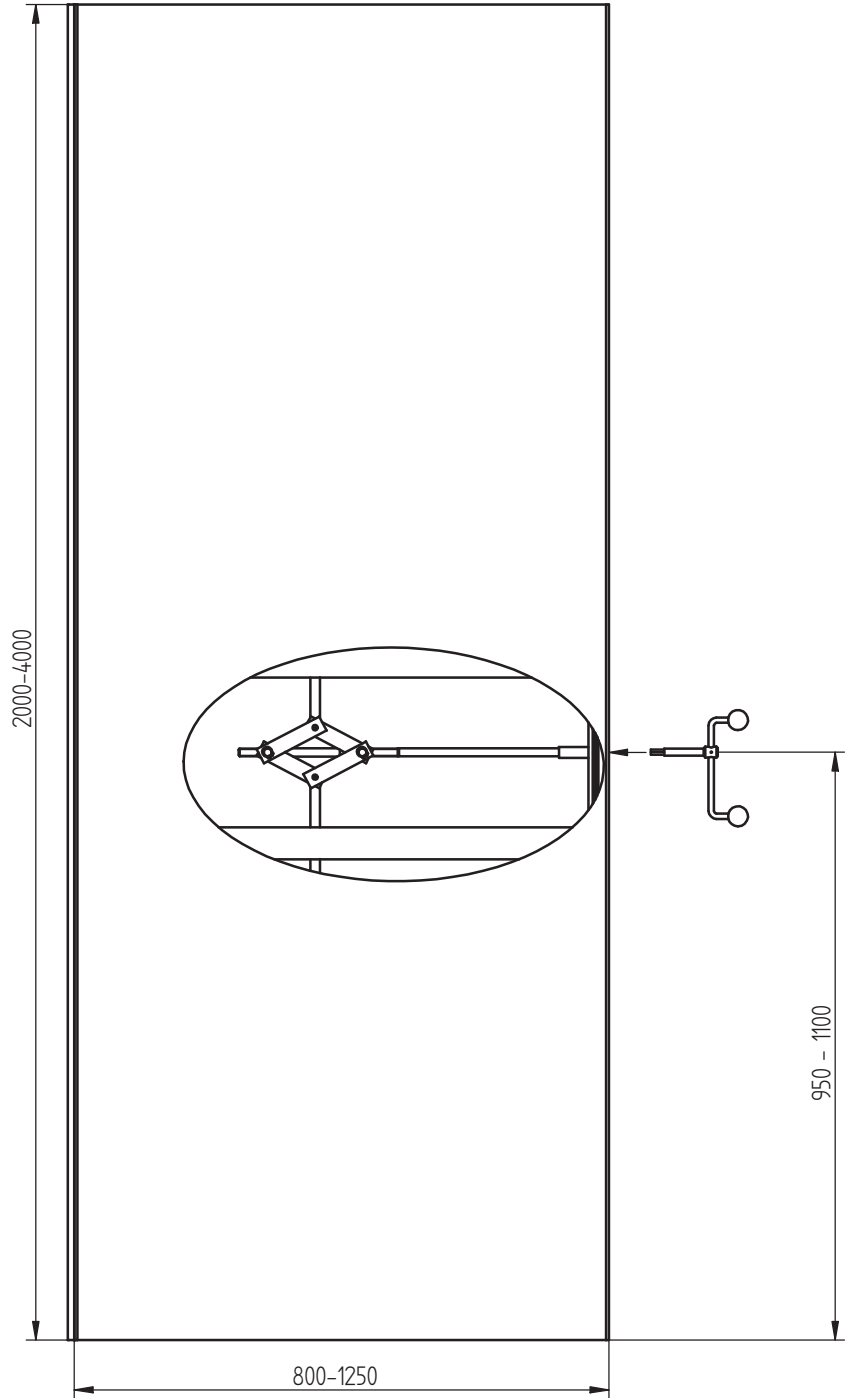
P. G ogowski

Rysowa

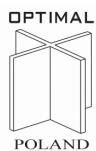
Konstruowa

Sprawdzi

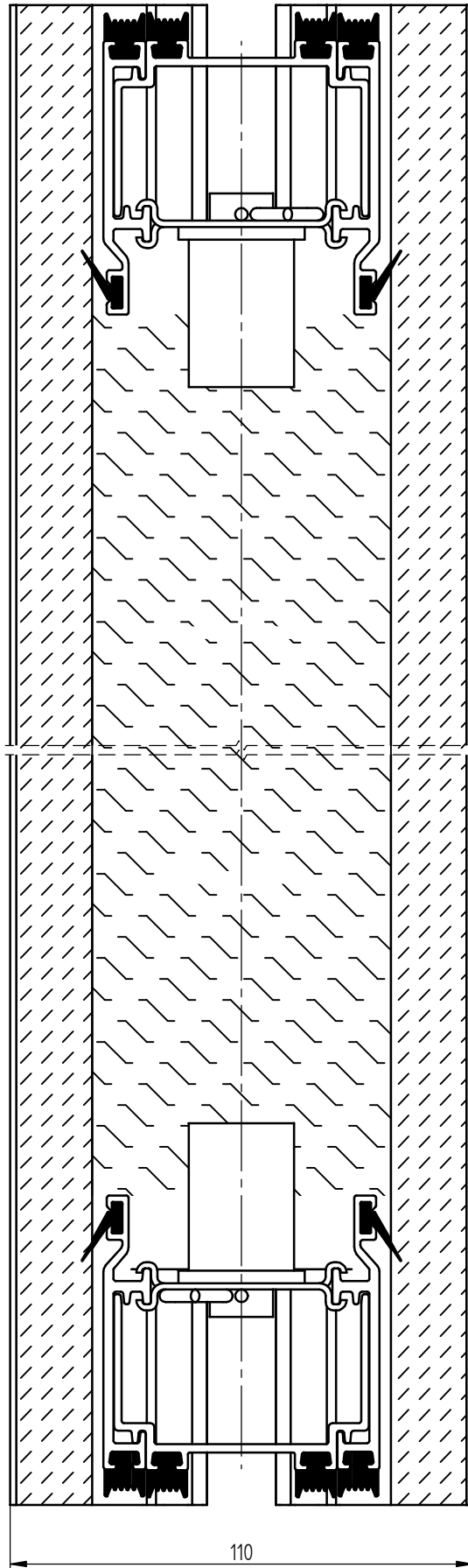
Zatwierdzi



## Element modułowy NE

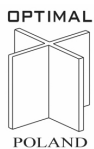


	NAZWISKO	DATA	Materiał:
Rysował	P. Grogowski		FORMAT NAZWA ELEMENTU:
Konstruował			<b>A3</b> Moduł NE
Sprawił			OZNACZENIE: NE_000.00
Zatwierdził			SKALA: WAGA: ARKUSZ 1 z 1

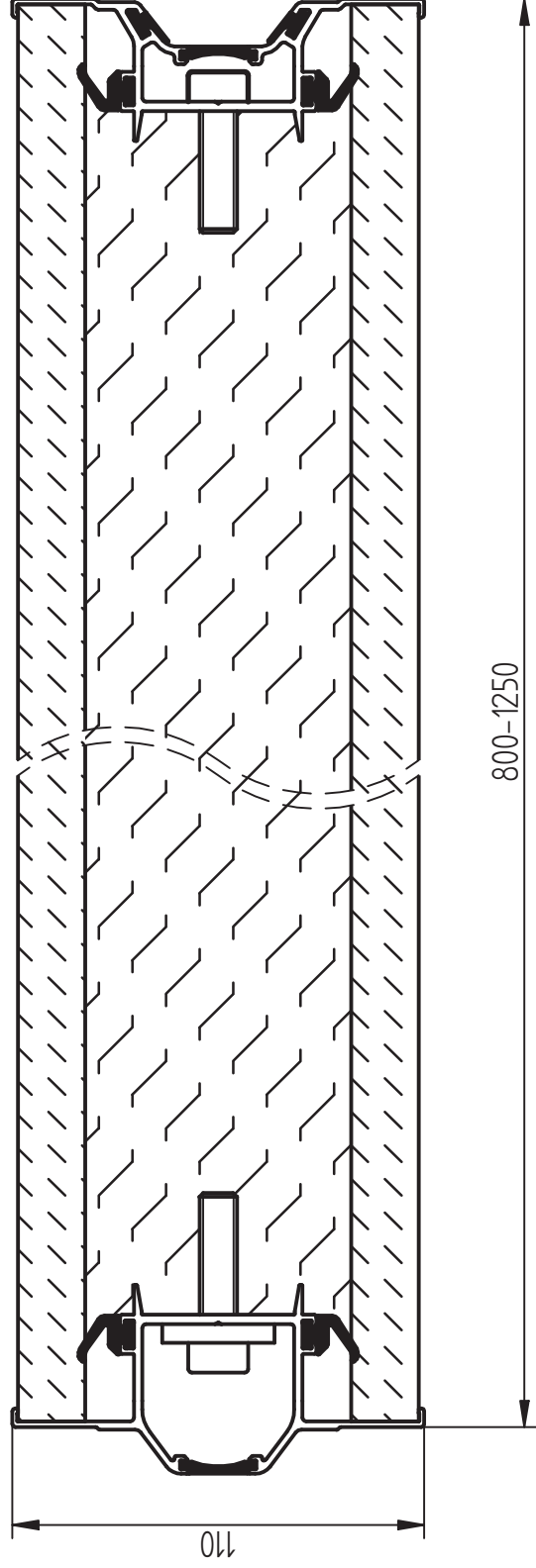


110

## Element modułowy NE -przekrój pionowy

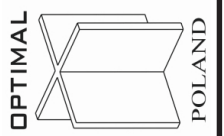


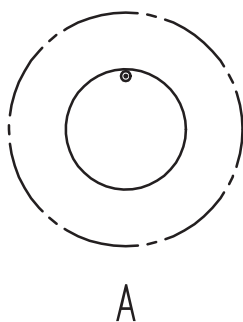
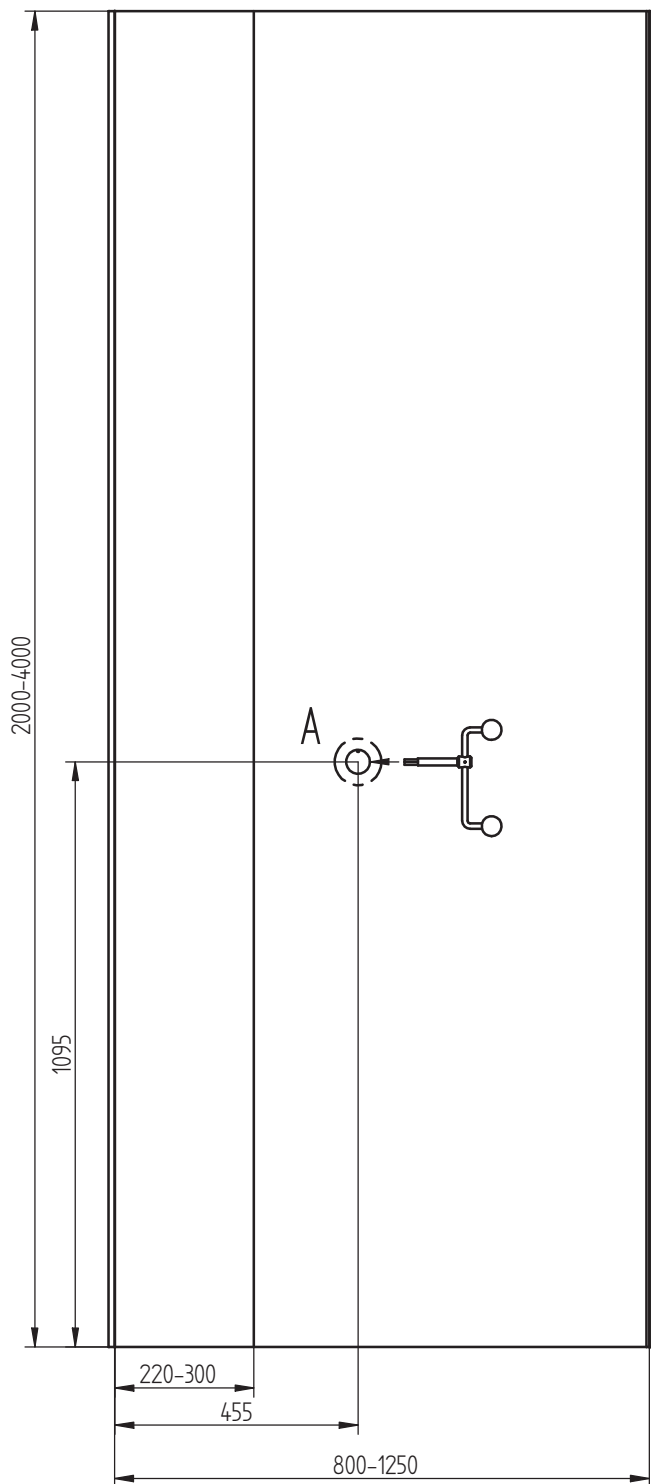
	NAZWISKO	DATA	Materiał:
Rysował	P. Grogowski		FORMAT NAZWA ELEMENTU:
Konstruował			<b>A3</b> Moduł NE
Sprawdził			OZNACZENIE NE_000.00
Zatwierdził			SKALA: WAGA: ARKUSZ 1 z 1



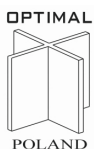
### Element modułowy NE -przekrój poziomy

	NAZWISKO	DATA	Materiał:
Rysował	P. Głogowski		FORMAT NAZWA ELEMENTU:
Konstruował			<b>A4</b> Moduł NE
Sprawdził			OZNACZENIE: NE_000.00
Zatwierdził			SKALA: WAGA: ARKUSZ 1 z 1



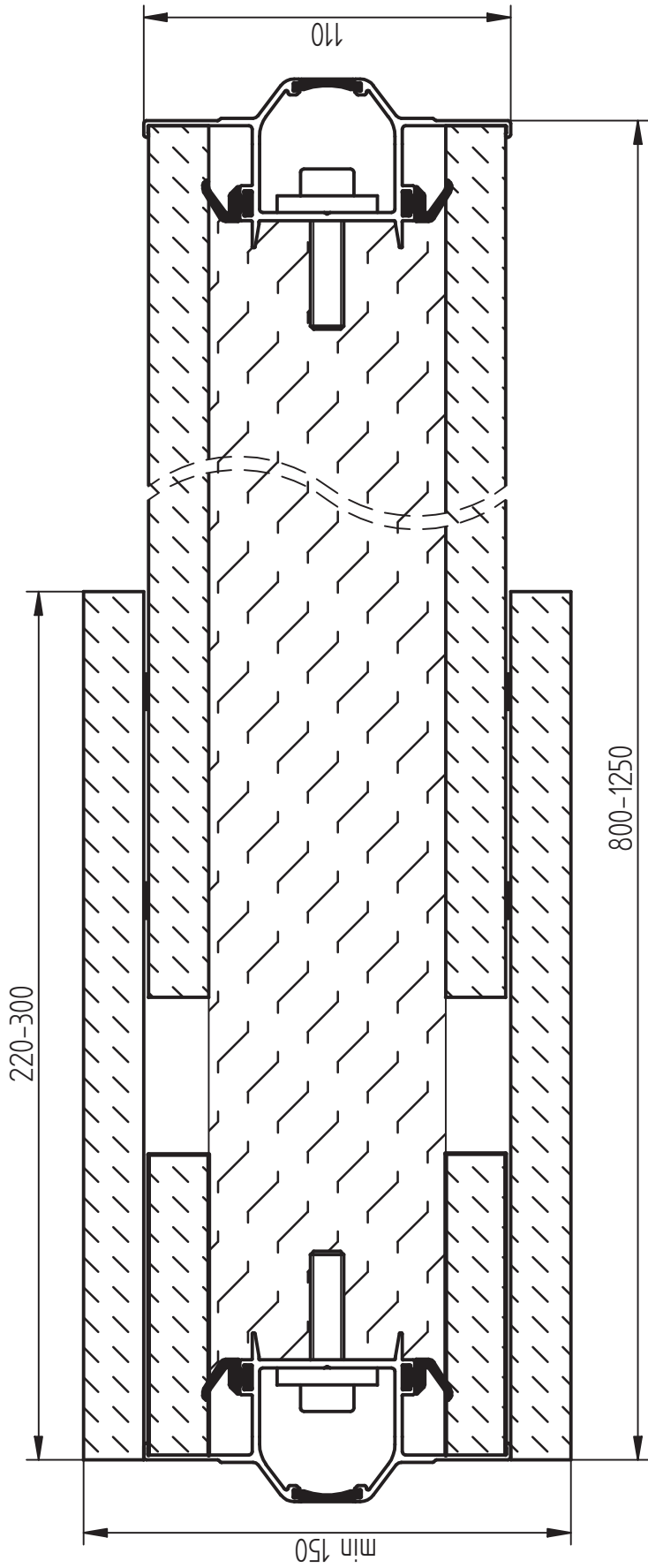


## Element modułowy TE

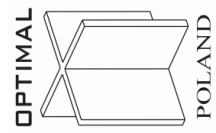


	NAZWISKO	DATA	Materiał:
Rysował	P. Grogowski		FORMAT NAZWA ELEMENTU:
Konstruował			<b>A3</b> Moduł TE
Sprawdził			OZNACZENIE: TE_000.00
Zatwierdził			SKALA: WAGA: ARKUSZ 1 z 1

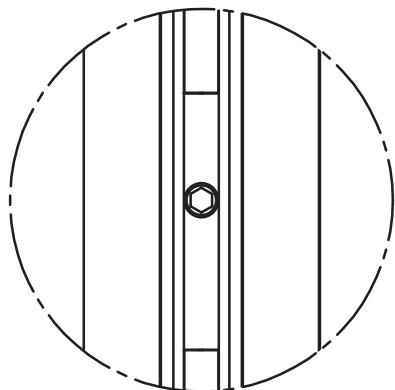
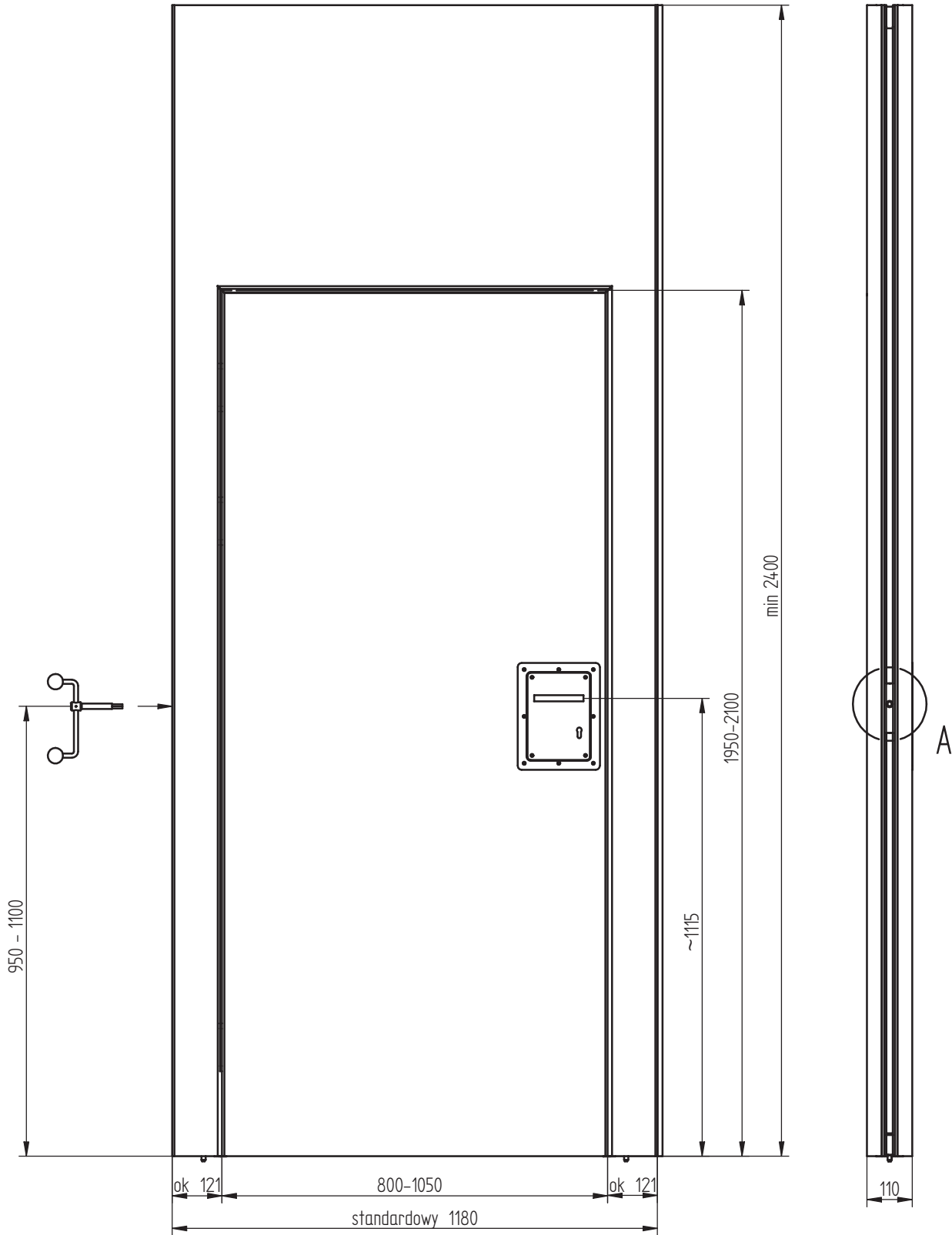




### Element modułowy TE -przekrój poziomy

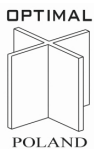


	NAZWISKO	DATA	Materiał:
Rysował	P. Głogowski		FORMAT NAZWA ELEMENTU:
Konstruował			<b>A4</b> Moduł TE
Sprawdził			OZNACZENIE: TE_000.00
Zatwierdził			SKALA: WAGA: ARKUSZ 1 z 1

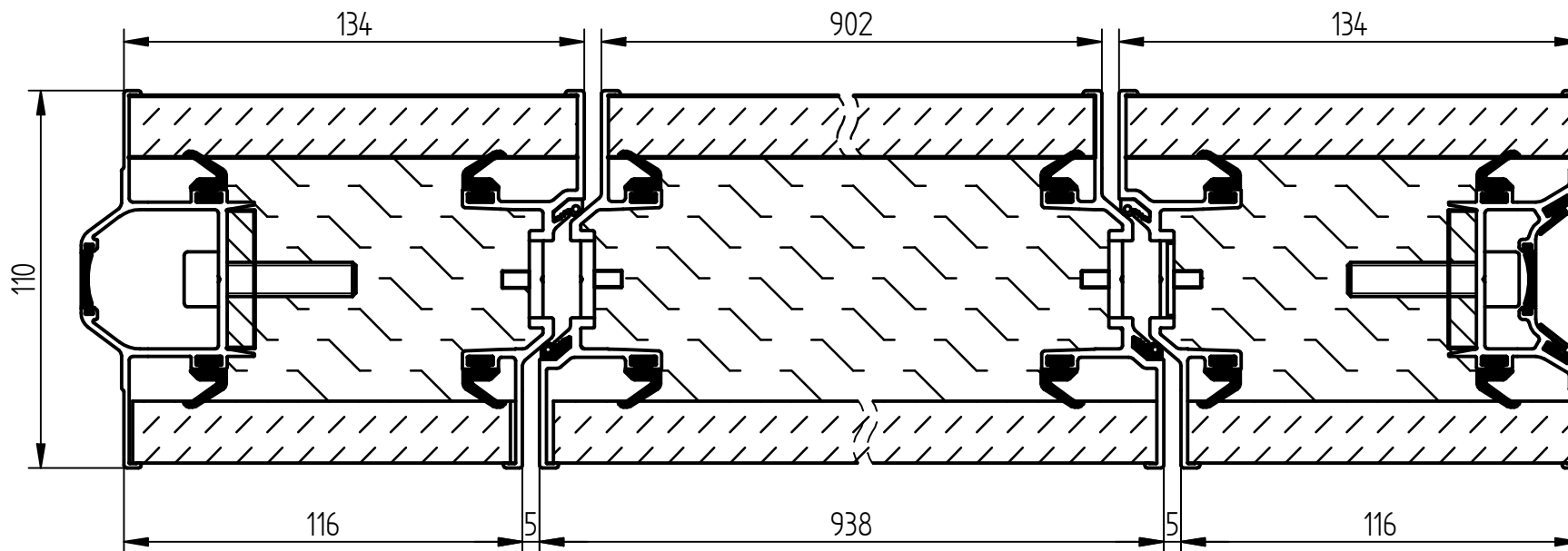


A

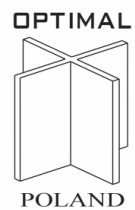
## Element modułowy DE



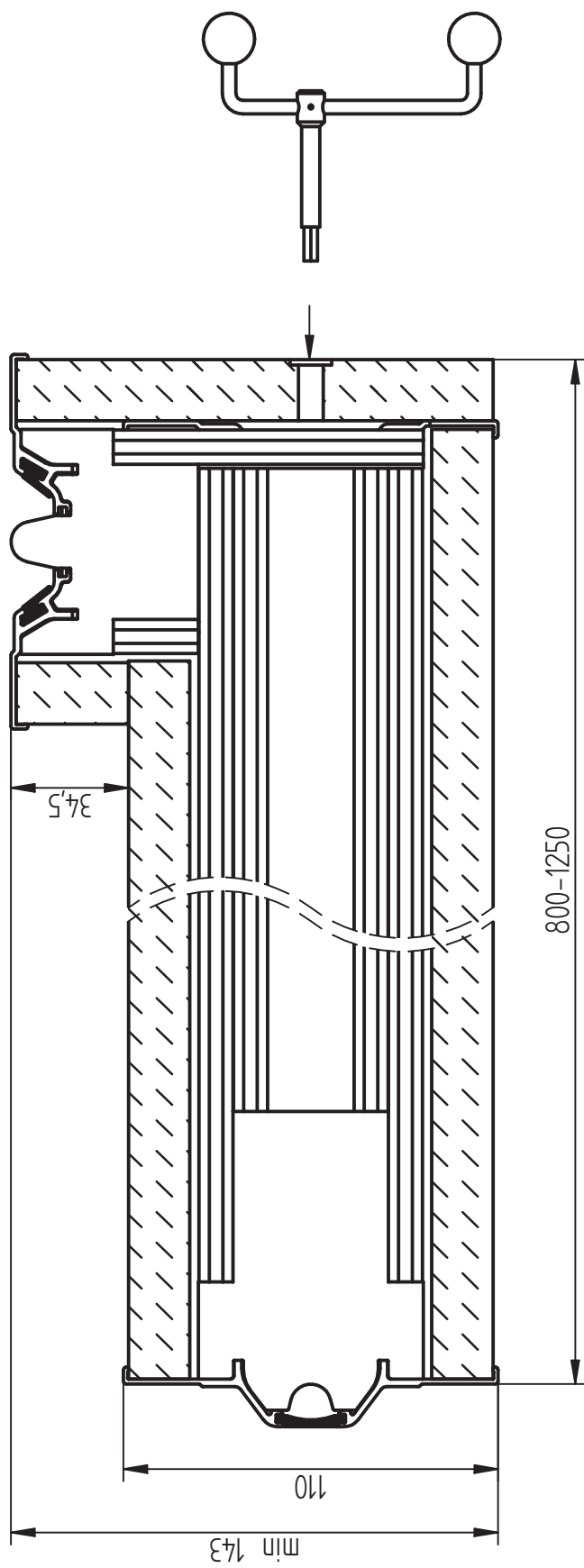
	NAZWISKO	DATA	Materiał:
Rysował	P. Grogowski		FORMAT NAZWA ELEMENTU:
Konstruował			<b>A3</b> Moduł DE
Sprawił			OZNACZENIE: DE_00.000.00
Zatwierdził			SKALA: WAGA: ARKUSZ 1 z 1



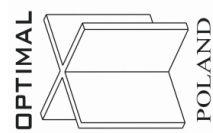
Element modułowy DE -przekrój poziomy



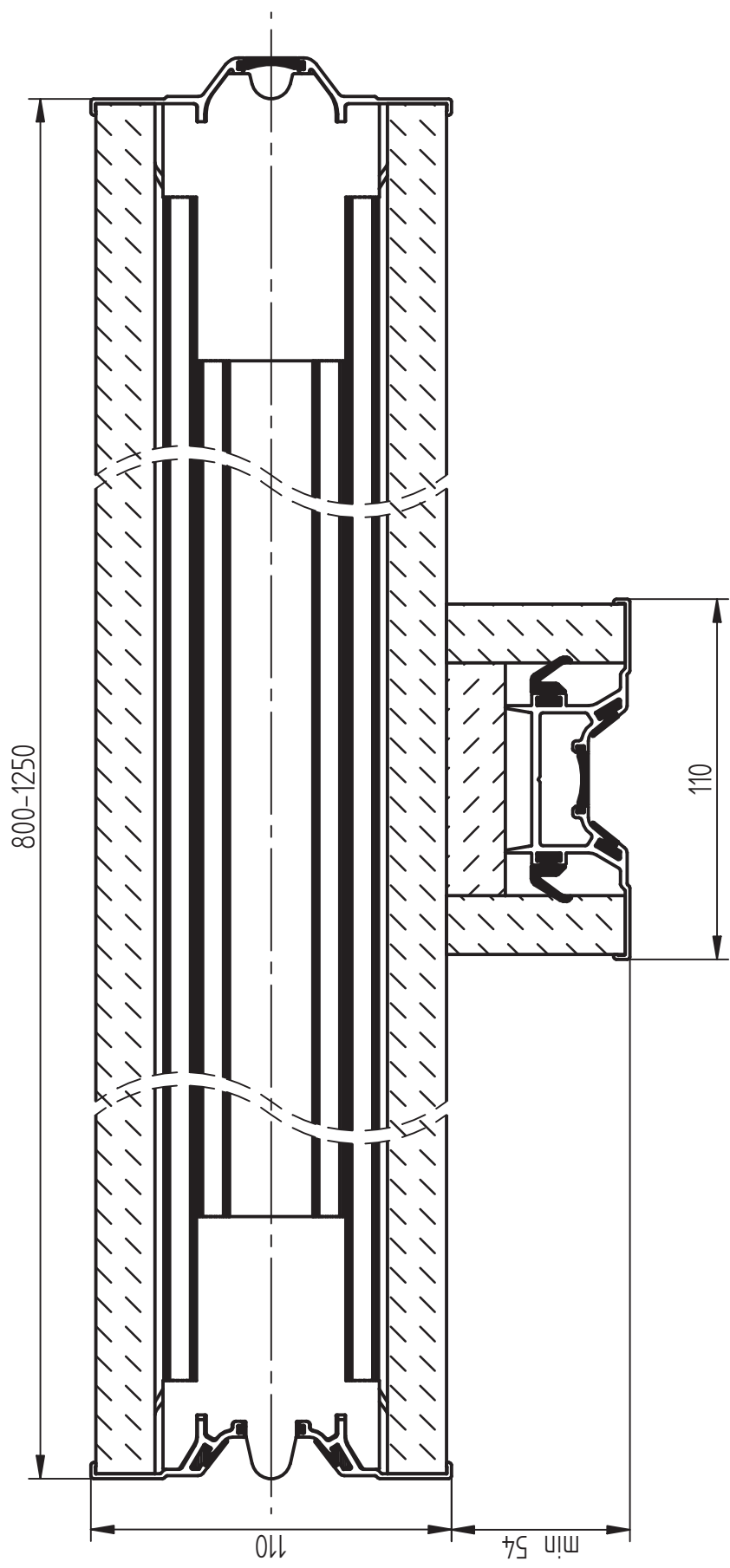
	NAZWISKO	DATA	Materiał:	
Rysował	P. Głogowski		FORMAT	NAZWA ELEMENTU:
Konstruował			<b>A4</b>	Moduł DE
Sprawdził			OZNACZENIE: DE_00.000.00	
Zatwierdził			SKALA:	WAGA:
				ARKUSZ 1 z 1



### Element modułowy NEL -przekrój poziomy

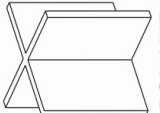


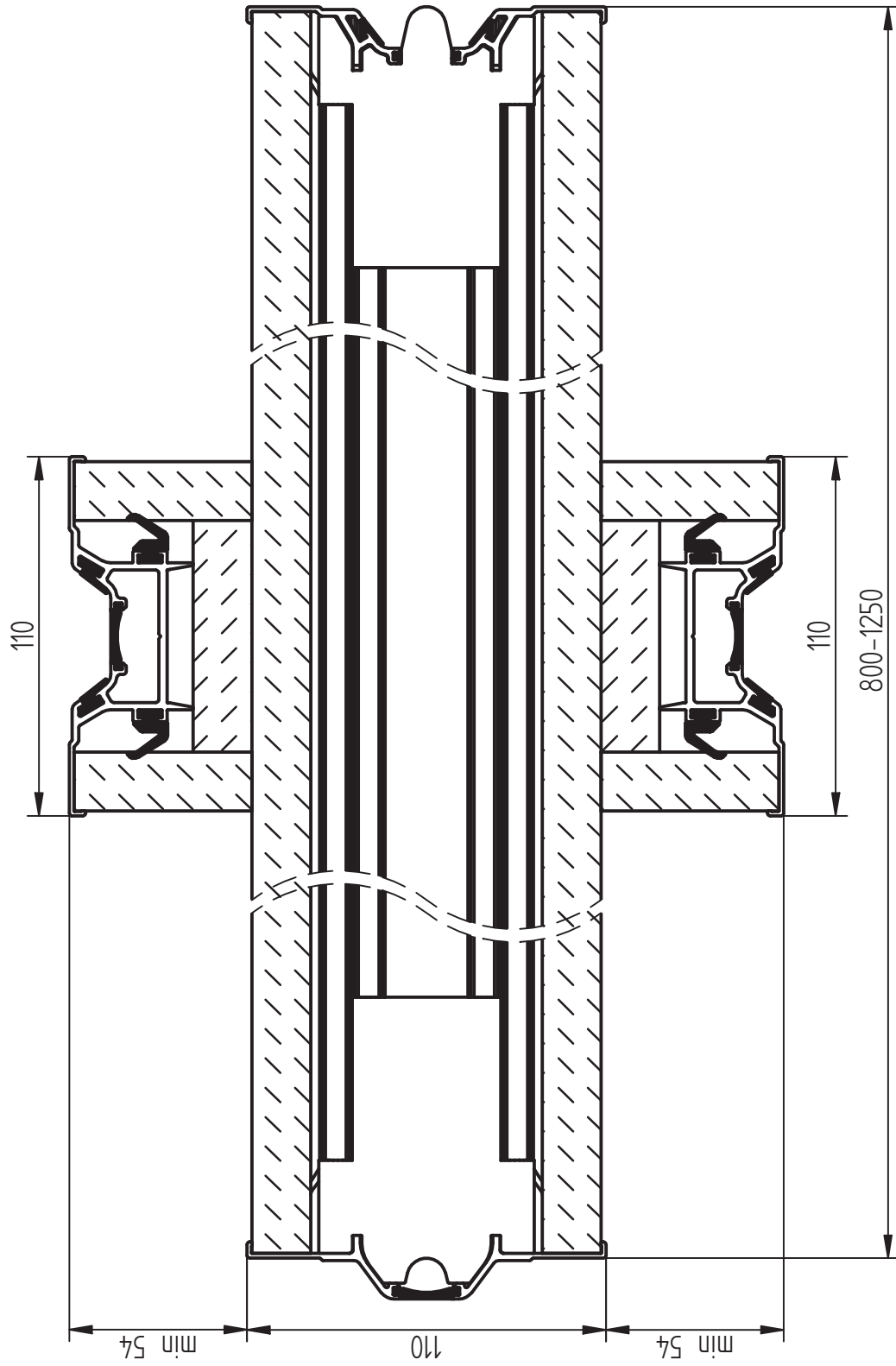
RYCOWNIA	NAZWISKO	DATA	Materiał:
Rysował	P. Głogowski		FORMAT NAZWA ELEMENTU:
Konstruował			<b>A4</b> Moduł NEL
Sprawdził			OZNACZENIE: NEL_000.00
Zatwierdził			SKALA: WAGA: ARKUSZ 1 z 1



### Element modułowy NET -przekrój poziomy

Rysował	NAZWISKO	DATA	Materiał:
Konstruował	P. Głogowski		FORMAT NAZWA ELEMENTU:
Sprawdził			<b>A4</b> Moduł NET
Zatwierdził			OZNACZENIE: NET_000.00
	SKALA:	WAGA:	ARKUSZ 1 z 1

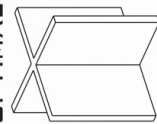
OPTIMAL  
  
 POLAND



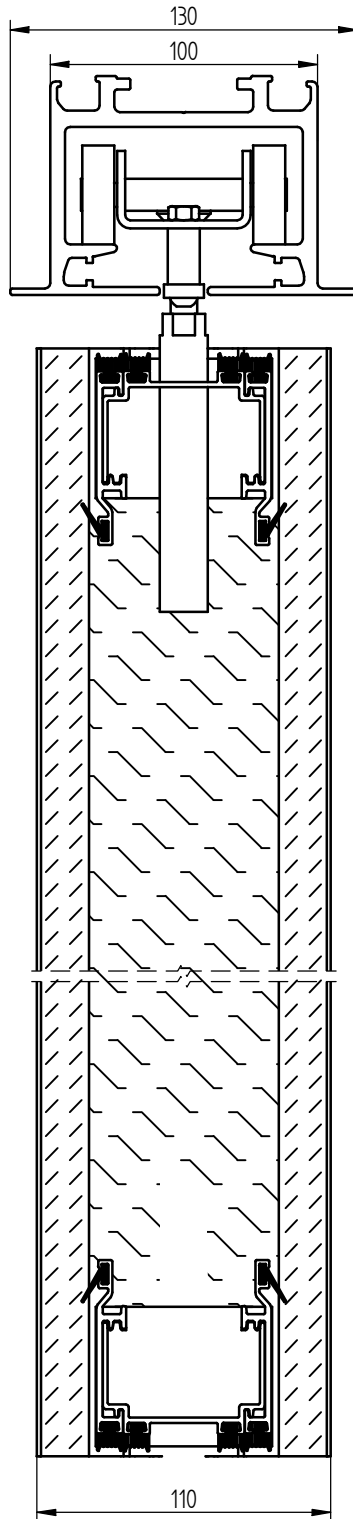
### Element modułowy NEX -przekrój poziomy

Rysował	NAZWISKO	DATA	Materiał:
P. Głogowski	P. Głogowski		FORMAT NAZWA ELEMENTU:
Konstruował			<b>A4</b> Moduł NE
Sprawdził			OZNACZENIE: NE_000.00
Zatwierdził			SKALA: WAGA: ARKUSZ 1 z 1

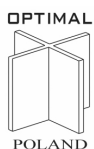
OPTIMAL



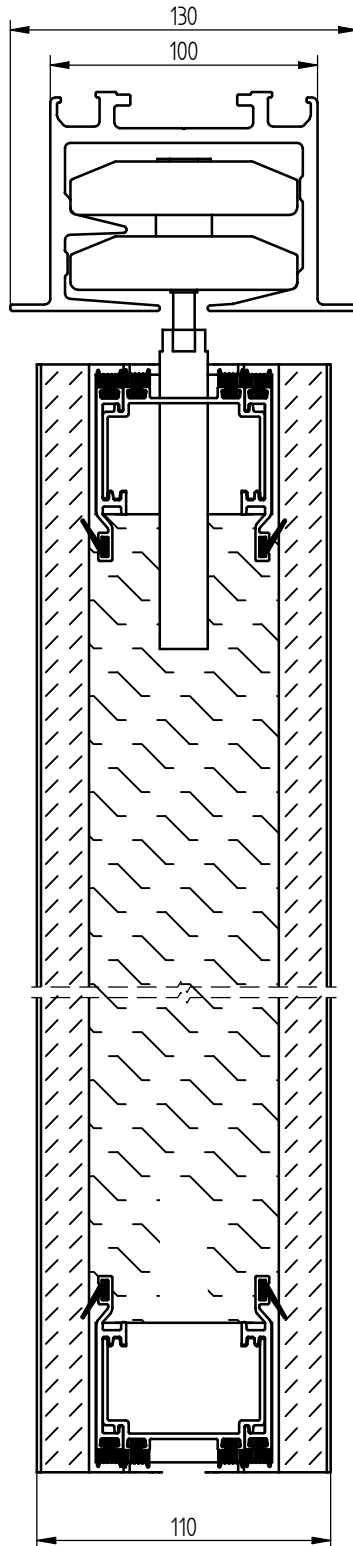
POLAND



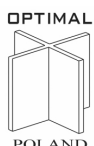
# Zawieszenie elementu modułowego Tor ciężki CT\_001 Wózek prosty CW\_001



	NAZWISKO	DATA	Materiał:
Rysował	P. Grogowski		FORMAT NAZWA ELEMENTU:
Konstruował			<b>A3</b> Moduł NE
Sprawdził			OZNACZENIE: NE_000.00
Zatwierdził			SKALA: WAGA: ARKUSZ 1 z 1

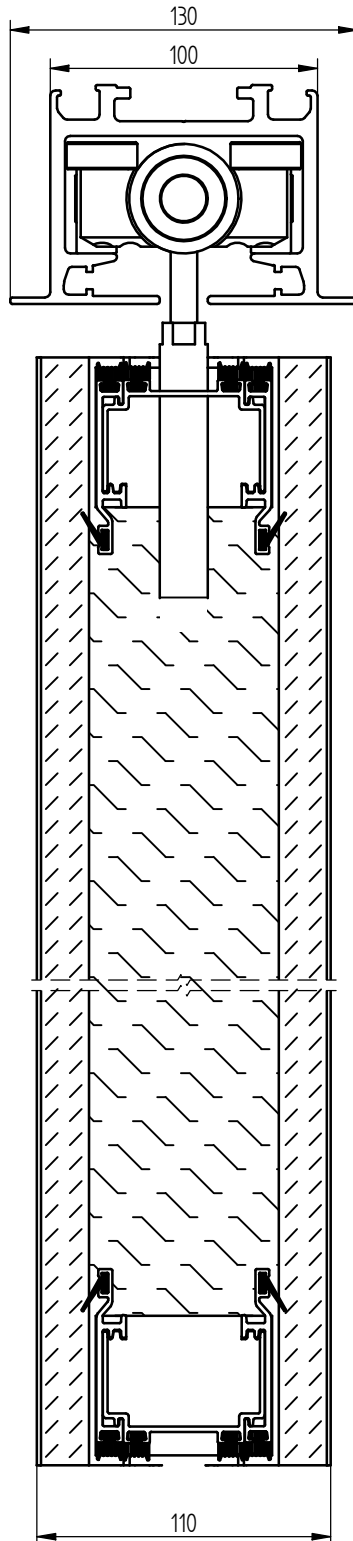


## Zawieszenie elementu modułowego Tor lekki LT\_001 Wózek lekki LW\_001

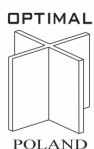


	NAZWISKO	DATA	Materiał:
Rysował	P. Grogowski		FORMAT NAZWA ELEMENTU:
Konstruował			<b>A3</b> Moduł NE
Sprawdził			OZNACZENIE: NE_000.00
Zatwierdził			SKALA: WAGA: ARKUSZ 1 z 1





Zawieszenie elementu modułowego  
 Tor ciężki CT\_001  
 Wózek ciężki CW\_002



	NAZWISKO	DATA	Materiał:
Rysował	P. Grogowski		FORMAT NAZWA ELEMENTU:
Konstruował			<b>A3</b> Moduł NE
Sprawdził			OZNACZENIE: NE_000.00
Zatwierdził			SKALA: WAGA: ARKUSZ 1 z 1